

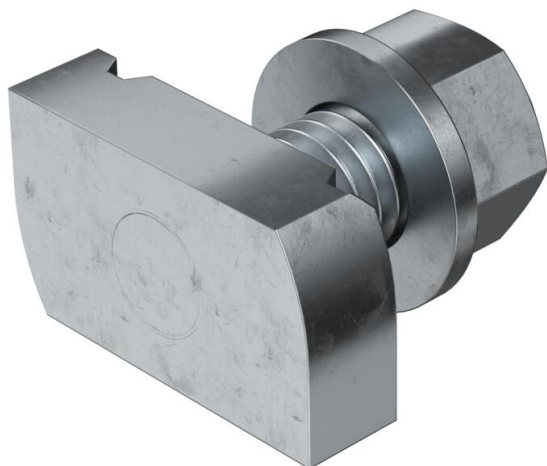
List technických údajů

Šroub s hlavou T ZL

Objednací číslo: 1148334



Šroub s hákovitou hlavou pro použití s profilovými lištami MS4121 a MS4141



St Ocel

ZL Zinkové mikrolamely

Kmenová data

Objednací číslo	1148334
Typ	MS41HB M12x30 ZL
Označení 1	Šroub s profilovou hlavou
Označení 2	pro prof lištu MS4121/4141
Výrobce	OBO
Rozměr	M12x30mm
Materiál	Ocel
Povrch	Zinkové mikrolamely
Norma pro povrch	
Nejmenší prodejní množství	50
Množstevní jednotka	Množství
Hmotnost	9,75 kg
Jednotka hmotnosti	kg/100 párů

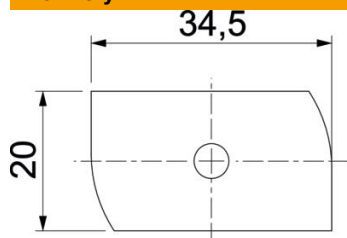
List technických údajů

Šroub s hlavou T ZL

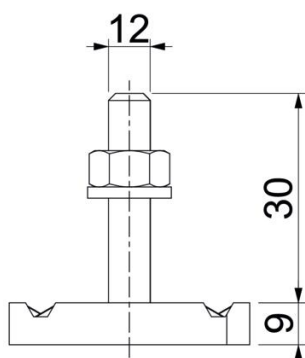
Objednací číslo: 1148334



Rozměry



Délka	34,5 mm
Šířka	20 mm
Výška	9 mm
Rozměr H	9 mm
Rozměr L	30 mm



Technické údaje

Kroucí moment	27 Nm
Vhodné pro montážní lištu	Ano
Závit	M 12 x 30
Podložka Ø	24 mm