

# List technických údajů

Šroub s hlavou T A4

Objednací číslo: 1148410



Šroub s hákovitou hlavou pro použití s profilovými lištami MS4121 a MS4141



CE

<b>A4</b>	Nerez ocel
<b>2B</b>	Holé, dodatečně ošetřeno

## Kmenová data

Objednací číslo	1148410
Označení 1	Šroub s profilovou hlavou
Označení 2	pro prof lištu MS4121/4141
Výrobce	OBO
Rozměr	M8x30mm
Materiál	Nerez ocel
Povrch	Holé, dodatečně ošetřeno
Norma pro povrch	
Nejmenší prodejní množství	50
Množstevní jednotka	Množství
Hmotnost	4,8 kg
Jednotka hmotnosti	kg/100 párů

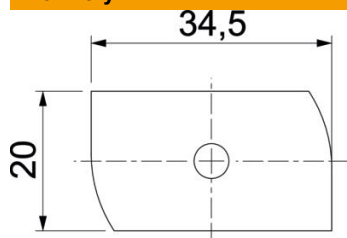
# List technických údajů

Šroub s hlavou T A4

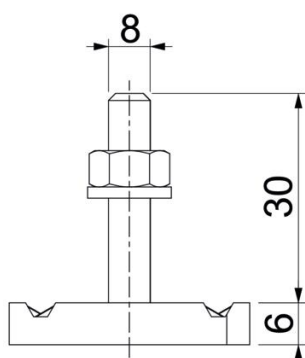
Objednací číslo: 1148410



## Rozměry



Délka	34,5 mm
Šířka	20 mm
Výška	6 mm
Rozměr H	6 mm
Rozměr L	30 mm



## Technické údaje

Krouticí moment	6,2 Nm
Vhodné pro montážní lištu	Ano
Závit	M 8 x 30
Podložka Ø	16 mm