

List technických údajů

Kluzná matice s pružinou ZL

Objednací číslo: 1147318



Kluzná matice s pružinou pro použití s profilovými lištami MS4121 a MS4141.



St Ocel

F žárově zinkováno

Kmenová data

Objednací číslo	1147318
Typ	MS41SNF M12 F
Označení 1	kluzná matice s pružinou
Označení 2	pro prof lištu MS4121/4141
Výrobce	OBO
Rozměr	M12
Materiál	Ocel
Povrch	žárově zinkováno
Norma pro povrch	DIN 267, Teil 10
Nejmenší prodejní množství	50
Množstevní jednotka	Množství
Hmotnost	4,55 kg
Jednotka hmotnosti	kg/100 párů

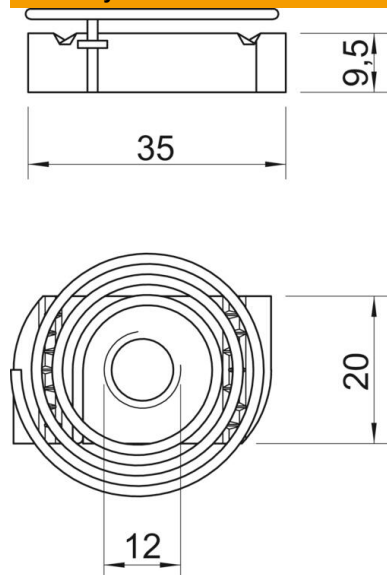
List technických údajů

Kluzná matice s pružinou ZL

Objednací číslo: 1147318



Rozměry



Délka	35 mm
Šířka	20 mm
Výška	9,5 mm

Technické údaje

Závit	M12
Metrický závit	12
S pružinou	Ano