

List technických údajů

Šroub s hákovitou hlavou ZL

Objednací číslo: 1148226



Šroub s hákovitou hlavou pro použití s profilovou lištou MS5030



St Ocel

ZL Zinkové mikrolamely

Kmenová data

Objednací číslo	1148226
Typ	MS50HB M12x30 ZL
Označení 1	Šroub s hákovou hlavou
Označení 2	pro profilovou lištu MS5030
Výrobce	OBO
Rozměr	M12x30mm
Materiál	Ocel
Povrch	Zinkové mikrolamely
Norma pro povrch	
Nejmenší prodejní množství	50
Množstevní jednotka	Množství
Hmotnost	9 kg
Jednotka hmotnosti	kg/100 párů

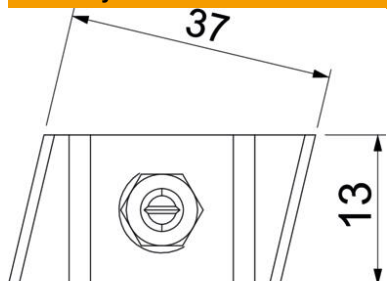
List technických údajů

Šroub s hákovitou hlavou ZL

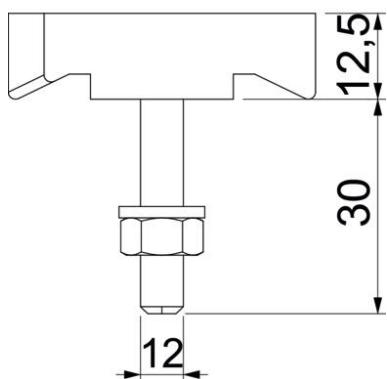
Objednací číslo: 1148226



Rozměry



Délka	43,3 mm
Šířka	13 mm
Výška	10 mm



Technické údaje

Vhodné pro montážní lištu	Ano
Závit	M12x30mm
Metrický závit	12