

# List technických údajů

## Šroub s hákovitou hlavou A4

Objednací číslo: 1148256



Šroub s hákovitou hlavou pro použití s profilovou lištou MS5030



**A4** Nerez ocel

**2B** Holé, dodatečně ošetřeno

### Kmenová data

Objednací číslo	1148256
Typ	MS50HB M6x30 A4
Označení 1	Šroub s hákovou hlavou
Označení 2	pro profilovou lištu MS5030
Výrobce	OBO
Rozměr	M6x30mm
Materiál	Nerez ocel
Povrch	Holé, dodatečně ošetřeno
Norma pro povrch	
Nejmenší prodejní množství	50
Množstevní jednotka	Množství
Hmotnost	7,8 kg
Jednotka hmotnosti	kg/100 párů

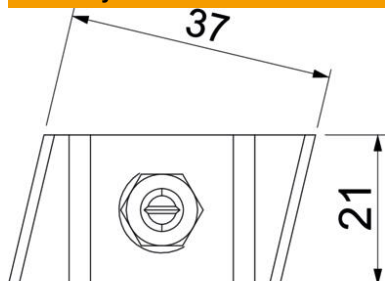
# List technických údajů

## Šroub s hákovitou hlavou A4

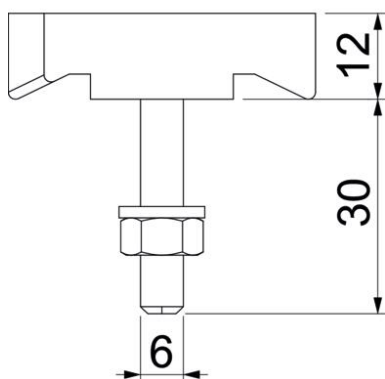
Objednací číslo: 1148256



### Rozměry



Délka	43 mm
Šířka	21 mm
Výška	12 mm



### Technické údaje

Vhodné pro montážní lištu	Ano
Závit	M6x30mm
Metrický závit	6