

List technických údajů

Šroub s hákovitou hlavou A4

Objednací číslo: 1148260



Šroub s hákovitou hlavou pro použití s profilovou lištou MS5030



A4 Nerez ocel

2B Holé, dodatečně ošetřeno

Kmenová data

Objednací číslo	1148260
Typ	MS50HB M8x30 A4
Označení 1	Šroub s hákovou hlavou
Označení 2	pro profilovou lištu MS5030
Výrobce	OBO
Rozměr	M8x30mm
Materiál	Nerez ocel
Povrch	Holé, dodatečně ošetřeno
Norma pro povrch	
Nejmenší prodejní množství	50
Množstevní jednotka	Množství
Hmotnost	8,7 kg
Jednotka hmotnosti	kg/100 párů

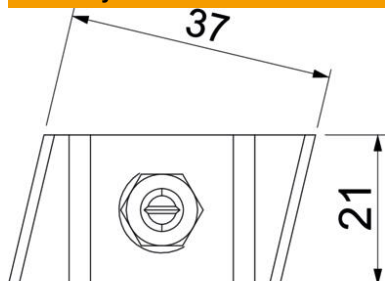
List technických údajů

Šroub s hákovitou hlavou A4

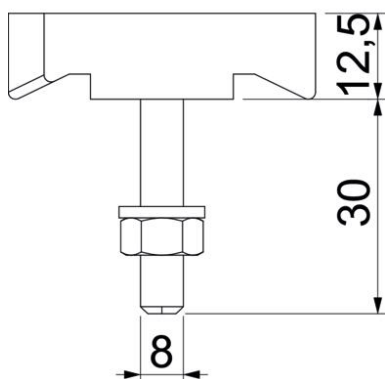
Objednací číslo: 1148260



Rozměry



Délka	43 mm
Šířka	21 mm
Výška	12 mm



Technické údaje

Vhodné pro montážní lištu	Ano
Závit	M8x30mm
Metrický závit	8