

List technických údajů

Montážní lišta MSL4141, výřez 22 mm, FS, děrovaná

Objednací číslo: 1123272



Těžká profilová lišta C pro individuální instalaci nosných konstrukcí, např. pro kabelové žlaby nebo jako konzola pro skříňové rozvaděče. Lze použít také k ukládání kabelů, ve spojení s třmenovými příchytkami s patkou U.



- St** Ocel
- FS** pásově zinkováno

Kmenová data

| | |
|----------------------------|-----------------------------|
| Objednací číslo | 1123272 |
| Typ | MSL4141P0700FS |
| Označení 1 | Profilová lišta |
| Označení 2 | děrovaná, šířka výřezu 22mm |
| Výrobce | OBO |
| Rozměr | 700x41x41 |
| Materiál | Ocel |
| Povrch | pásově zinkováno |
| Norma pro povrch | DIN EN 10346 |
| Nejmenší prodejní množství | 1 |
| Množstevní jednotka | Množství |
| Hmotnost | 141 kg |
| Jednotka hmotnosti | kg/100 párů |

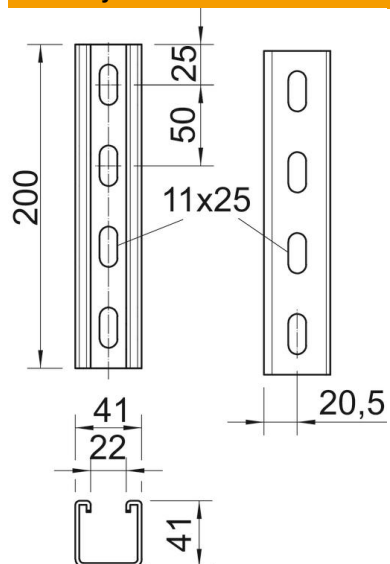
List technických údajů

Montážní lišta MSL4141, výřez 22 mm, FS, děrovaná

Objednací číslo: 1123272



Rozměry



| | |
|----------|--------|
| Délka | 700 mm |
| Šířka | 41 mm |
| Výška | 41 mm |
| Rozměr L | 700 mm |

Technické údaje

| | |
|---------------------------------|-----------------------|
| Odlomitelná | Ne |
| Druh děrování | Zadní strana děrovaná |
| Provedení | Jednoduchý profil |
| Zachování funkčnosti | Ne |
| Tloušťka materiálu | 2 mm |
| S děrováním | Ano |
| S ozubením | Ano |
| Tvar profilu | C - profil |
| Šířka výřezu | 22 mm |
| Statická hodnota A | 2,45 cm ² |
| Statická hodnota I _y | 5,18 cm |
| Statická hodnota I _z | 7,56 cm |
| Statická hodnota W _y | 2,51 cm ² |
| Statická hodnota W _z | 2,69 cm ² |