

# List technických údajů

## Profilová lišta MS 22 L FT

Objednací číslo: 1122735



Těžká profilová lišta C pro individuální instalaci nosných konstrukcí, např. pro kabelové žlaby nebo jako konzola pro skříňové rozvaděče. Lze použít také k ukládání kabelů, ve spojení s třmenovými příchytkami s patkou U.



**St** Ocel

**FT** žárově zinkováno ponorem

### Kmenová data

Objednací číslo	1122735
Typ	MS 22 L 1MFT
Označení 1	Profilová lišta
Označení 2	děrovaná, šířka výřezu 18mm
Výrobce	OBO
Rozměr	1000x40x22,5
Materiál	Ocel
Povrch	žárově zinkováno ponorem
Norma pro povrch	DIN EN ISO 1461
Nejmenší prodejní množství	1
Množstevní jednotka	m
Hmotnost	150 kg
Jednotka hmotnosti	kg/100 ks

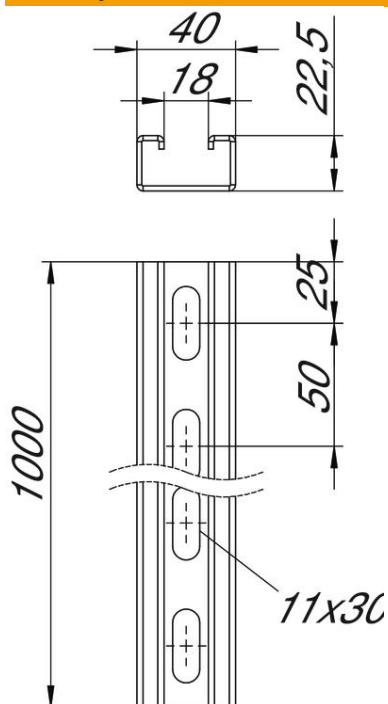
# List technických údajů

Profilová lišta MS 22 L FT

Objednací číslo: 1122735



## Rozměry



Délka	1 000 mm
Šířka	40 mm
Výška	22,5 mm
Rozměr L	1 000 mm

## Technické údaje

Odlomitelná	Ne
Druh děrování	Zadní strana děrovaná
Provedení	Jednoduchý profil
Vzdálenost středů vrtaných otvorů	50 mm
Zachování funkčnosti	Ne
Velikost otvoru	11x30 mm
Tloušťka materiálu	2 mm
S děrováním	Ano
S ozubením	Ne
Tvar profilu	C - profil
Šířka výřezu	18 mm
Statická hodnota A	1,74 cm <sup>2</sup>
Statická hodnota I <sub>y</sub>	1,19 cm
Statická hodnota I <sub>z</sub>	4,46 cm
Statická hodnota W <sub>y</sub>	1,05 cm <sup>2</sup>
Statická hodnota W <sub>z</sub>	2,23 cm <sup>2</sup>