

List technických údajů

Profilová lišta MS 22 L FT

Objednací číslo: 1122703



Těžká profilová lišta C pro individuální instalaci nosných konstrukcí, např. pro kabelové žlaby nebo jako konzola pro skříňové rozvaděče. Lze použít také k ukládání kabelů, ve spojení s třmenovými příchytkami s patkou U.



St Ocel

FT žárově zinkováno ponorem

Kmenová data

Objednací číslo	1122703
Typ	MS 22 L 200 FT
Označení 1	Profilová lišta
Označení 2	děrovaná, šířka výřezu 18mm
Výrobce	OBO
Rozměr	200x40x22,5
Materiál	Ocel
Povrch	žárově zinkováno ponorem
Norma pro povrch	DIN EN ISO 1461
Nejmenší prodejní množství	1
Množstevní jednotka	Množství
Hmotnost	30 kg
Jednotka hmotnosti	kg/100 párů

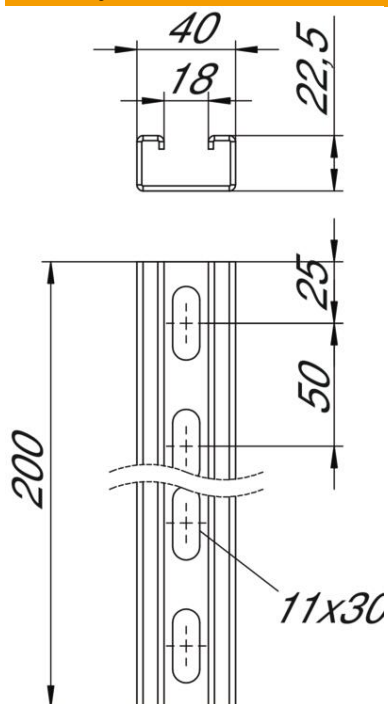
List technických údajů

Profilová lišta MS 22 L FT

Objednací číslo: 1122703



Rozměry



Délka	200 mm
Šířka	40 mm
Výška	22,5 mm
Rozměr L	200 mm

Technické údaje

Odlomitelná	Ne
Druh děrování	Zadní strana děrovaná
Provedení	Jednoduchý profil
Vzdálenost středů vrtaných otvorů	50 mm
Zachování funkčnosti	Ne
Velikost otvoru	11x30 mm
Tloušťka materiálu	2 mm
S děrováním	Ano
S ozubením	Ne
Tvar profilu	C - profil
Šířka výřezu	18 mm
Statická hodnota A	1,74 cm ²
Statická hodnota I _y	1,19 cm
Statická hodnota I _z	4,46 cm
Statická hodnota W _y	1,05 cm ²
Statická hodnota W _z	2,23 cm ²