

# List technických údajů

## Nástěnný a závěsový výložník MWA 12 FS

Objednací číslo: 6424759



Lehký nástěnný a závěsný výložník s dosedací plochou vytvořenou zahnutím.  
Včetně šroubu M10 x 25 k upevnění na závěs U.  
Včetně šroubu s plochou kulovou hlavou M10 x 25 pro upevnění na závěsy U.



CE

**St** Ocel

**FS** pásově zinkováno

### Kmenová data

Objednací číslo	6424759
Označení 1	Nástěnný a závěsný výložník
Označení 2	s upevňovacím šroubem M10x25
Výrobce	OBO
Rozměr	B410mm
Materiál	Ocel
Povrch	pásově zinkováno
Norma pro povrch	DIN EN 10346
Nejmenší prodejní množství	1
Množstevní jednotka	Množství
Hmotnost	68 kg
Jednotka hmotnosti	kg/100 párů

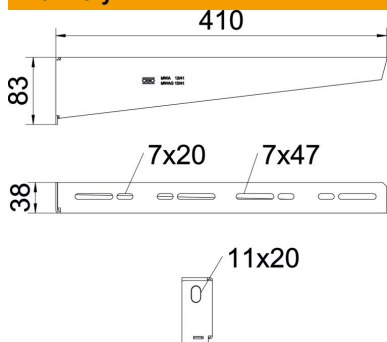
# List technických údajů

## Nástěnný a závěsový výložník MWA 12 FS

Objednací číslo: 6424759



### Rozměry

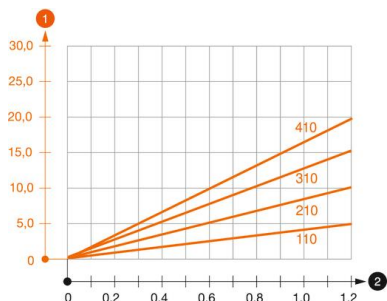


Délka	38 mm
Šířka	410 mm
Šířka	16 in
Výška	83 mm
Výška	3,27 in
Rozměr A	38 mm
Rozměr B	410 mm
Rozměr H	83 mm
Maš W	410 mm

### Technické údaje

Provedení	Nástěnný a závěsný výložník
F v kN	1,2 kN
Zachování funkčnosti	Ano
Průměr otvoru	11 mm
Nerezová ocel, mořená	Ne
Rozsah úhlu, max.	90 mm
Rozsah úhlu, min.	90 mm

### Zatížení



#### Zatěžovací diagram výložníku typu MWA 12

- 1 Průhyb konce výložníku při dovoleném zatížení výložníku
  - 2 Přípustné zatížení výložníku v kN bez zatížení člověkem
- Křivka zatížení s délkami výložníků v mm

### Zatěžovací parametry kotev pro nástěnný a závěsný výložník MWA 12

Nástěnné upevnění	Maximální zatížení [kN]			
	Šířka výložníku [mm]			
Typ kotvy	110	210	310	410
BZ3 10×90/0-30	1,2	1,2	1,2	1,2

Die angegebenen Werte basieren auf ungerissenen Beton der Festigkeitsklasse C20/25. Die Einbaubedingungen der ETA-Zulassung (Dübel) sind zu beachten!

# List technických údajů

## Nástěnný a závěsový výložník MWA 12 FS

Objednací číslo: 6424759



### Zatěžovací hodnoty pro MWA 12 na závěsu

Profil	Maximální zatížení F <sub>celk.</sub> v kN			
	Délka výložníku v mm			
	100	200	300	400
US 3 K/ 20 - 60	1,2	1,2	1,2	1,2
US 3 K/ 70 - 120	1,2	1,2	1,2	1,2
US 5 K/ 20 - 60	1,2	1,2	1,2	1,2
US 5 K/ 70 - 120	1,2	1,2	1,2	1,2

