

# List technických údajů

Přepět'ová ochrana pro vysokorychlostní sítě do 1 Gbps  
(třída ND-CAT6/E-F)

Objednací číslo: 5081802



Přístroj pro ochranu datových vedení ve vysokorychlostních sítích

- Kvalitní zásuvky RJ-45
- Nízká ochranná úroveň při vysokém proudovém zatížení
- Uzemnění prostřednictvím profilové lišty nebo připojovacího kabelu
- Podpora Power over Ethernet ++ (PoE++/4PPoE) až 1 A podle IEEE 802.3
- Testovaná kvalita přenosu v sítích do 1 Gbit/s (třída E) nebo CAT6
- Rychlá instalace díky zásuvné konstrukci
- Včetně montážní sady na DIN lištu a zemního kabelu

Příklad aplikace: 1 GBit Ethernet, 10/100 MBit Ethernet, PoE aplikace, IP kamerové systémy, rozhraní ISDN S0



Alu hliník

## Kmenová data

Objednací číslo	5081802
Typ	ND-CAT6/E-F
Označení 1	Přepět'ová ochrana jemn.
Označení 2	pro tř. E/CAT6A
Výrobce	OBO
Rozměr	58V
Barva	stříbrošedá; RAL 7001
Materiál	Hliník
Nejmenší prodejní množství	1
Množstevní jednotka	Množství
Hmotnost	16,38 kg
Jednotka hmotnosti	kg/100 párů

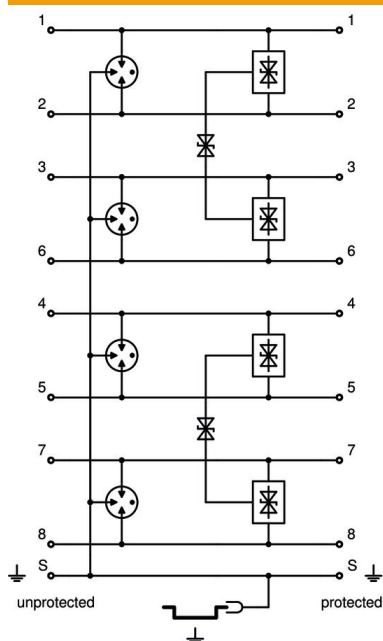
# List technických údajů

Přepět'ová ochrana pro vysokorychlostní sítě do 1 Gbps  
(třída ND-CAT6/E-F)

Objednací číslo: 5081802



## Technické údaje



Počet pólů	8
Provedení	Jemná ochrana, 8 žil + stínění
Channel performance Ansi/EA	CAT 6
Channel performance ISO/IEC	Třída E
Vložený útlum (insertion loss)	≤3 dB
Uzemnění prostřednictvím:	Připojovací kabel / profilová lišta
Provedení zkoušené pro prostředí s nebezpečím výbuchu	Ne
Kontakt pro dálkovou signalizaci	Ne
Celkový svodový proud (8/20)	5 kA
Nejvyšší trvalé napětí AC	41
Nejvyšší trvalé napětí DC	58
Kategorie	Typ 2 + 3 / C2 + C1
LPZ	1→3
Způsob montáže	Konektor / kabelový adaptér
Zkušební norma	IEC 61643-21
Připojení stínění	Ano
Stínění	přímé
Stupeň krytí	IP20
Ochranná úroveň žíla – žíla	<40 V
Ochranná úroveň žíla – zem	<900 V
SPD dle IEC 61643-21	Třída II + III / C2 + C1
Zástrčkový systém	RJ45 8(8)
Odolnost proti rázovému proudu žíla – žíla	C1: 0,3 kV / 0,15 kA (8/20μs)
Odolnost proti rázovému proudu žíla – zem	C2: 3 kV / 1,5 kA (8/20μs)
Teplotní rozsah použití, max.	80 °C
Teplotní rozsah použití, min.	-40 °C
Druh vedení pro zařízení přepět'ové ochrany	Datové vedení CAT