

# List technických údajů

Nivelační jednotka pro podpěru víka, výška kanálu 170–245 mm

Objednací číslo: 7424846



Ke středovému podepření víka jmenovité šířky 400, 500 nebo 600.



**St** Ocel

**FS** pásově zinkováno

## Kmenová data

Objednací číslo	7424846
Typ	NE DSU2 17075
Označení 1	Nivelační jednotka DSU
Označení 2	pro OKA-G
Výrobce	OBO
Materiál	Ocel
Povrch	pásově zinkováno
Norma pro povrch	DIN EN 10346
Nejmenší prodejní množství	3
Množstevní jednotka	Množství
Hmotnost	7,45 kg
Jednotka hmotnosti	kg/100 párů

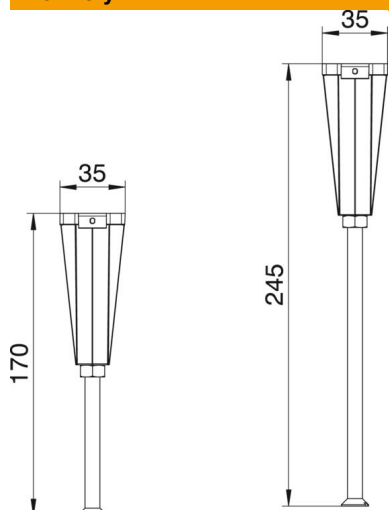
# List technických údajů

Nivelační jednotka pro podpěru víka, výška kanálu 170–245 mm

Objednací číslo: 7424846



## Rozměry



Šířka 35 mm

## Technické údaje

Druh příslušenství	Ostatní
Oddělitelné	Ne
Vhodné pro uzavřený podlahový kanál uložený v mazanině	Ne
Přístrojové nosiče k uchycení přístrojových vložek	Ne
Výška kanálu, max.	245 mm
Výška kanálu, min.	170 mm
Minimální výška mazaniny	40
Nivelační rozsah, max.	245 mm
Nivelační rozsah, min.	170 mm
Příslušenství	Ano
Náhradní díl	Ne