

List technických údajů

Matice pro průmyslový sloup

Objednací číslo: 6290499



Matice se závitem M8 k montáži nástaveb a příslušenství na průmyslový sloupový profil ISS. Přítlačný prvek na spodní straně umožňuje matici bez rozebrání umístit do drážky. Automatické zajištění proti pootočení prostřednictvím profilování na vrchní straně.



St	Ocel
VZ	zinkováno

Kmenová data

Objednací číslo	6290499
Typ	NS8 ST
Označení 1	Drážková matice
Označení 2	M8 pro prům. sloup
Výrobce	OBO
Rozměr	23x13,3x7,5
Materiál	Ocel
Povrch	Pozinkováno
Norma pro povrch	
Nejmenší prodejní množství	10
Množstevní jednotka	Množství
Hmotnost	0,93 kg
Jednotka hmotnosti	kg/100 párů

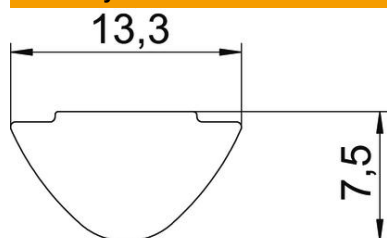
List technických údajů

Matice pro průmyslový sloup

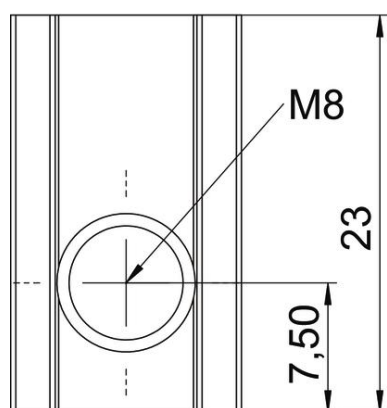
Objednací číslo: 6290499



Rozměry



Délka	23 mm
Šířka	13,3 mm
Výška	7,5 mm



Technické údaje

Druh příslušenství	Matice
Bez obsahu halogenů	Ano
Stupeň krytí	IP30
Stupeň ochrany – kód IK	IK10
Teplotní rozsah použití, max.	60 °C
Teplotní rozsah použití, min.	-25 °C