

# List technických údajů

Koncový díl kanálu, výška 40–240 mm

Objednací číslo: 7424300



Koncový díl kanálu připravený k montáži, sestávající z ohebné zástěrky s bočními profily a vsazovacími profily pro podlahovou krytinu. V rozsahu dodávky jsou obsaženy upevňovací úhelníky a výškově nivelovatelný upevňovací úhelník.



**St** Ocel

**FS** pásově zinkováno

## Kmenová data

Objednací číslo	7424300
Typ	OKA-G20040240ES
Označení 1	Koncový díl kanálu
Označení 2	pro OKA-G a OKA-W
Výrobce	OBO
Materiál	Ocel
Povrch	pásově zinkováno
Norma pro povrch	DIN EN 10346
Nejmenší prodejní množství	1
Množstevní jednotka	Množství
Hmotnost	34 kg
Jednotka hmotnosti	kg/100 párů

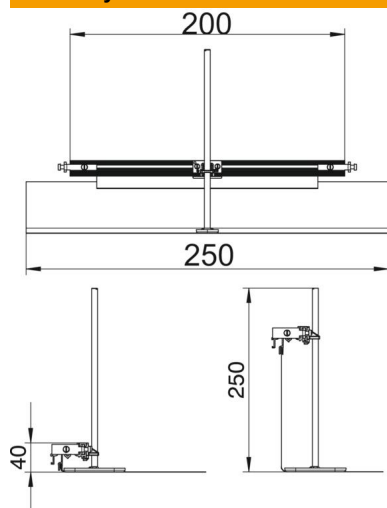
# List technických údajů

Koncový díl kanálu, výška 40–240 mm

Objednací číslo: 7424300



## Rozměry



Délka	260 mm
Šířka	200 mm
Rozměr h	40 mm

## Technické údaje

Vhodné pro uzavřený podlahový kanál uložený v mazanině	Ne
Vhodné pro otevřený podlahový kanál uložený v mazanině	Ano
Vhodné pro podlahový kanál zalitý mazaninou	Ne
Výška kanálu, max.	240 mm
Výška kanálu, min.	40 mm
Nivelační rozsah, max.	200 mm
Nivelační rozsah, min.	0 mm