

# List technických údajů

Konstrukční sada pro úhlovou odbočku doleva, výška  
40–240 mm  
Objednací číslo: 7423960



Pro vytvoření kanálové odbočky stavebníkem v podobě 90° úhlu doleva. Se všemi díly nutnými k montáži. Vhodné k systémům kanálů OKA-G a OKA-W.



**St** Ocel

**FS** pásově zinkováno

## Kmenová data

Objednací číslo	7423960
Typ	OKA-G20040240FBL
Označení 1	Odbočka doleva
Označení 2	pro OKA-G a OKA-W
Výrobce	OBO
Materiál	Ocel
Povrch	pásově zinkováno
Norma pro povrch	DIN EN 10346
Nejmenší prodejní množství	1
Množstevní jednotka	Množství
Hmotnost	57,7 kg
Jednotka hmotnosti	kg/100 párů

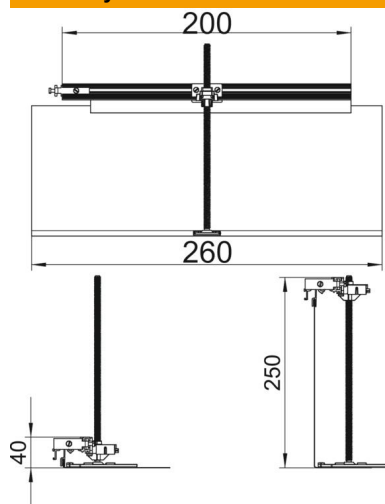
# List technických údajů

Konstrukční sada pro úhlovou odbočku doleva, výška  
40–240 mm

Objednací číslo: 7423960



## Rozměry



Délka	260 mm
Šířka	200 mm

## Technické údaje

Kryt montážního otvoru	Ne
Plech dna	Ne
Upevnění víka zaklapáváním	Ne
Možnost instalace těsnění	Ne
Montážní otvor pro krabici na podlahu	Ne
Oddělitelné	Ne
Funkce	Odbočný díl
Vhodné pro dilatační spáru	Ne
Vhodné pro uzavřený podlahový kanál uložený v mazanině	Ne
Vhodné pro otevřený podlahový kanál uložený v mazanině	Ne
Vhodné pro podlahový kanál zalitý mazaninou	Ne
Výška kanálu, max.	240 mm
Výška kanálu, min.	40 mm
Minimální výška mazaniny	40
S přípojovacím otvorem	Ne
S vyrovnáním potenciálů	Ne
S přepážkou	Ne
S přesahem	Ano
Nivelační rozsah, max.	200 mm
Nivelační rozsah, min.	0 mm
Odnímatelný vrchní díl	Ne