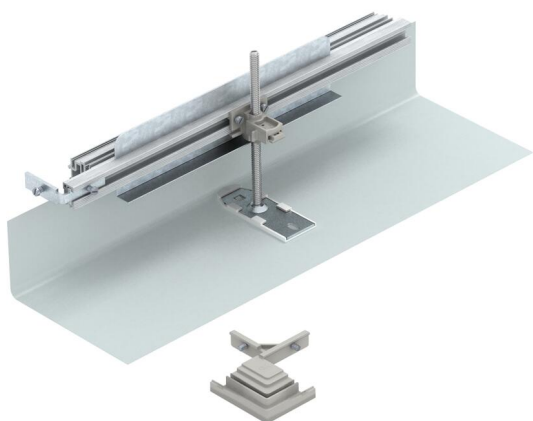


List technických údajů

Konstrukční sada pro úhlovou odbočku doleva, výška
40–150 mm
Objednací číslo: 7423954



Pro vytvoření kanálové odbočky stavebníkem v podobě 90° úhlu doleva. Se všemi díly nutnými k montáži. Vhodné k systémům kanálů OKA-G a OKA-W.



St Ocel

FS pásově zinkováno

Kmenová data

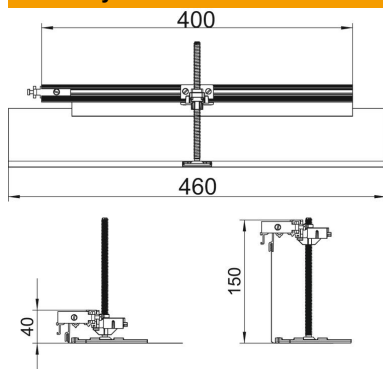
Objednací číslo	7423954
Označení 1	Odbočka doleva
Označení 2	pro OKA-G a OKA-W
Výrobce	OBO
Materiál	Ocel
Povrch	pásově zinkováno
Norma pro povrch	DIN EN 10346
Nejmenší prodejní množství	1
Množstevní jednotka	Množství
Hmotnost	74,8 kg
Jednotka hmotnosti	kg/100 párů

List technických údajů

Konstrukční sada pro úhlovou odbočku doleva, výška
40–150 mm
Objednací číslo: 7423954



Rozměry



Délka	460 mm
Šířka	400 mm

Technické údaje

Kryt montážního otvoru	Ne
Plech dna	Ne
Upevnění víka zaklapáváním	Ne
Možnost instalace těsnění	Ne
Montážní otvor pro krabici na podlahu	Ne
Oddělitelné	Ne
Funkce	Odbočný díl
Vhodné pro dilatační spáru	Ne
Vhodné pro uzavřený podlahový kanál uložený v mazanině	Ne
Vhodné pro otevřený podlahový kanál uložený v mazanině	Ne
Vhodné pro podlahový kanál zalitý mazaninou	Ne
Výška kanálu, max.	150 mm
Výška kanálu, min.	40 mm
Minimální výška mazaniny	40
S přípojovacím otvorem	Ne
S vyrovnáním potenciálů	Ne
S přepážkou	Ne
S přesahem	Ano
Nivelační rozsah, max.	110 mm
Nivelační rozsah, min.	0 mm
Odnímatelný vrchní díl	Ne