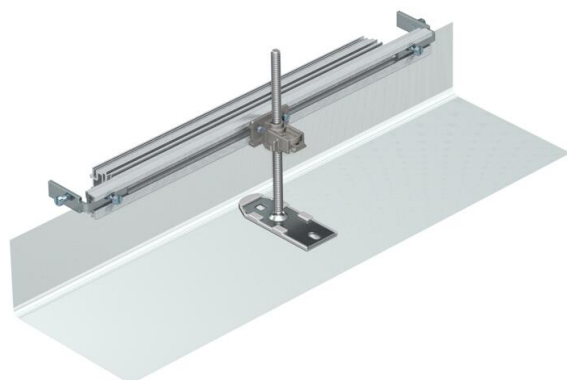


List technických údajů

Koncový díl kanálu, výška 40–150 mm

Objednací číslo: 7424286



Koncový díl kanálu připravený k montáži, sestávající z ohebné zástěrky s bočními profily a vsazovacími profily pro podlahovou krytinu. V rozsahu dodávky jsou obsaženy upevňovací úhelníky a výškově nivoletelný upevňovací úhelník.



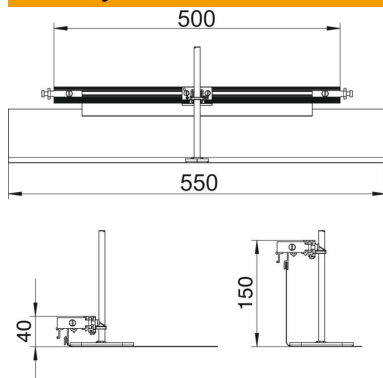
St Ocel

FS pásově zinkováno

Kmenová data

| | |
|----------------------------|--------------------|
| Objednací číslo | 7424286 |
| Označení 1 | Koncový díl kanálu |
| Označení 2 | pro OKA-G a OKA-W |
| Výrobce | OBO |
| Materiál | Ocel |
| Povrch | pásově zinkováno |
| Norma pro povrch | DIN EN 10346 |
| Nejmenší prodejní množství | 1 |
| Množstevní jednotka | Množství |
| Hmotnost | 78 kg |
| Jednotka hmotnosti | kg/100 párů |

Rozměry



| | |
|----------|--------|
| Délka | 560 mm |
| Šířka | 500 mm |
| Rozměr h | 40 mm |

List technických údajů

Koncový díl kanálu, výška 40–150 mm

Objednací číslo: 7424286



Technické údaje

| | |
|--|--------|
| Vhodné pro uzavřený podlahový kanál uložený v mazanině | Ne |
| Vhodné pro otevřený podlahový kanál uložený v mazanině | Ne |
| Vhodné pro podlahový kanál zalitý mazaninou | Ne |
| Výška kanálu, max. | 150 mm |
| Výška kanálu, min. | 40 mm |
| Nivelační rozsah, max. | 110 mm |
| Nivelační rozsah, min. | 0 mm |