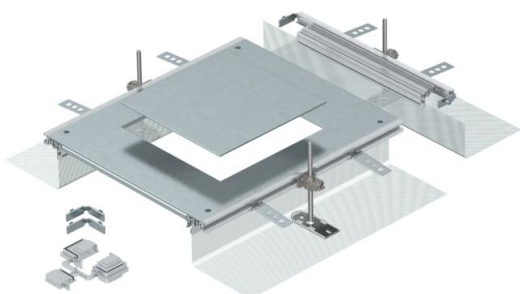


# List technických údajů

Vestavná jednotka pro GES9, výška 40–240 mm

Objednací číslo: 7424344



Vestavná kanálová jednotka připravená k montáži, s jedním přístrojovým víkem pro vestavnou jednotku jmenovité velikosti 9, sestávající z bočnic s nasazenou flexibilní boční stěnou z kovové síťoviny, příložných profilů pro podlahovou krytinu, víka kanálu se zaslepeným montážním otvorem a jednoho koncového dílu kanálu. Součástí dodávky jsou tři výškově nivelizovatelné upevňovací úhelníky, tři kotvy do mazaniny, jedna podpěra víka (bez nivelační jednotky – objednávejte laskavě zvlášť) a jedna konstrukční sada pro úhlovou odbočku. Velikost montážního otvoru je vhodná k vestavbě čtvercové vestavné jednotky jmenovité velikosti 9 nebo 9/55.

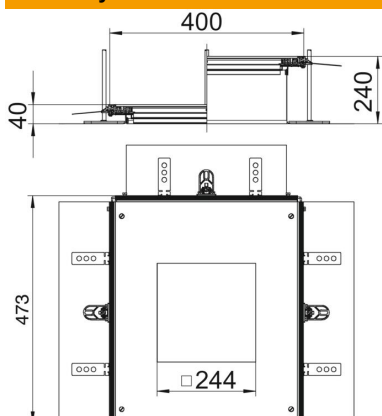


St	Ocel
FS	pásově zinkováno

## Kmenová data

Objednací číslo	7424344
Typ	OKA-G A 40240 9
Označení 1	Vestavná jednotka
Označení 2	pro přístrojovou jednotku GES9
Výrobce	OBO
Materiál	Ocel
Povrch	pásově zinkováno
Norma pro povrch	DIN EN 10346
Nejmenší prodejní množství	1
Množství jednotky	Množství
Hmotnost	689 kg
Jednotka hmotnosti	kg/100 párů

## Rozměry



Délka	460 mm
Šířka	400 mm
Rozměr a	244 mm
Rozměr A	400 mm
Rozměr h	40 mm

# List technických údajů

Vestavná jednotka pro GES9, výška 40–240 mm

Objednací číslo: 7424344



## Technické údaje

Kryt montážního otvoru	Ano
Kryty	1
Počet montážních otvorů	1
Plech dna	Ne
Upevnění víka zaklapáváním	Ne
Možnost instalace těsnění	Ano
Montážní otvor pro krabici na podlahu	Ne
Montážní otvor pro vestavnou jednotku	Čtvercová
Oddělitelné	Ne
Vhodné pro dilatační spáru	Ne
Vhodné pro uzavřený podlahový kanál uložený v mazanině	Ne
Vhodné pro otevřený podlahový kanál uložený v mazanině	Ano
Vhodné pro podlahový kanál zalitý mazaninou	Ne
Výška kanálu, max.	240 mm
Výška kanálu, min.	40 mm
Tloušťka materiálu víka	4
Minimální výška mazaniny	40
S přípojovacím otvorem	Ano
S vyrovnáním potenciálů	Ne
S přepážkou	Ne
S přesahem	Ano
Montážní otvor	pro přístrojovou jednotku
Jmenovitá velikost pro přístrojové jednotky	9
Nivelační rozsah, max.	240 mm
Nivelační rozsah, min.	40 mm
Odnímatelný vrchní díl	Ano