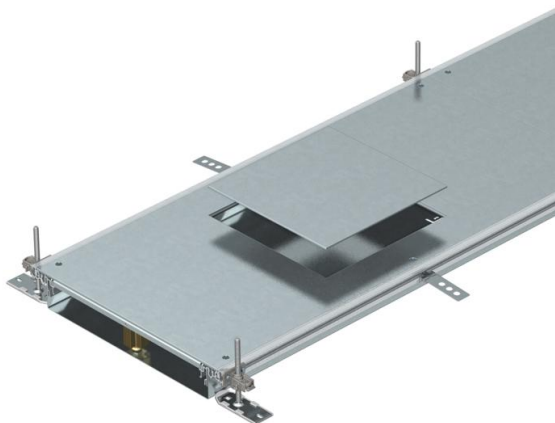


# List technických údajů

## Kanál pro GES9, výška 60–110 mm

Objednací číslo: 7424720



Kanál připravený k montáži se třemi nebo šesti přístrojovými víky pro uložení vedení a k vestavbě vestavných jednotek jmenovité velikosti 9, sestávající ze spodního dílu kanálu (pevné dno s bočnicemi a příložnými profily pro podlahovou krytinu) a víka kanálu se zaslepeným montážním otvorem. Opěrka dna s přidržovacími jazýčky pro samokontaktní montáž přepážek. Součástí dodávky je šest výškově nivelizovatelných upevňovacích úhelníků, šest kotev do mazaniny a těsnění víka: tři kusy u kanálů jmenovité šířky 400 a šest kusů u kanálů jmenovité šířky 500 a 600. Víko kanálu je při dodání sešroubováno. Se třemi (při jmenovité šířce kanálu 400, L = 800 mm) nebo šesti (při jmenovité šířce kanálu 500 a 600, L = 400 mm) víky pro přístrojovou vložku, každé s montážním otvorem pro čtvercovou vestavnou jednotku jmenovité velikosti 9 nebo 9/55.

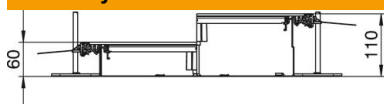


St	Ocel
FS	pásově zinkováno

### Kmenová data

Objednací číslo	7424720
Označení 1	Kanál uložený v mazanině
Označení 2	pro přístrojovou jednotku GES9
Výrobce	OBO
Rozměr	2400x400x60
Materiál	Ocel
Povrch	pásově zinkováno
Norma pro povrch	DIN EN 10346
Nejmenší prodejní množství	2,4
Množstevní jednotka	m
Hmotnost	1785,42 kg
Jednotka hmotnosti	kg/100 ks

### Rozměry



Délka	2 400 mm
Šířka	400 mm

# List technických údajů

Kanál pro GES9, výška 60–110 mm

Objednací číslo: 7424720



## Technické údaje

Kryt montážního otvoru	Ano
Kryty	3
Počet nasaditelných přepážek	2
Počet stanovených vestavných jednotek	3
Počet protažení	3 St.
Způsob upevnění montážního systému	Podlaha
Plech dna	Ano
Upevnění víka zaklapáváním	Ne
Možnost instalace těsnění	Ano
Montážní otvor pro krabici na podlahu	Ne
Oddělitelné	Ano
Vhodné pro dilatační spáru	Ne
Stěna ze sítky	Ne
Výška kanálu, max.	110 mm
Výška kanálu, min.	60 mm
Tloušťka materiálu víka	4
Minimální výška mazaniny	60
S přípojovacím otvorem	Ano
S vyrovnáním potenciálů	Ne
S přepážkou	Ne
S přesahem	Ano
Montážní otvor	pro přístrojovou jednotku
Montážní otvor	Čtvercová
Jmenovitá velikost pro přístrojové jednotky	9
Nivelační rozsah, max.	110 mm
Nivelační rozsah, min.	60 mm
Odnímatelný vrchní díl	Ano
Upevnění přepážky_smazat	stecken
Upevnění přepážky	nasunutí