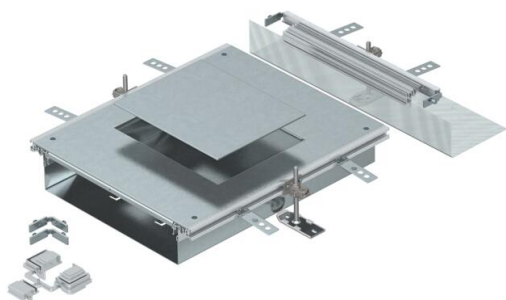


List technických údajů

Vestavná jednotka pro GES6, výška 60–110 mm

Objednací číslo: 7424902



Vestavná kanálová jednotka připravená k montáži, s jedním víkem pro přístrojovou vložku k vestavbě jedné přístrojové jednotky jmenovité velikosti 6, sestávající ze spodního dílu kanálu (opěrka dna s postranními profily a vsazovacími profily pro podlahovou krytinu), víka kanálu se zaslepeným montážním otvorem a jednoho koncového dílu kanálu. Součástí dodávky jsou tři výškově nivelizovatelné upevňovací úhelníky, tři kotvy do mazaniny, jedna podpora víka a jedna konstrukční sada pro úhlovou odbočku. Velikost montážního otvoru je vhodná k vestavbě obdélníkové vestavné jednotky jmenovité velikosti 6.



St Ocel

FS pásově zinkováno

Kmenová data

Objednací číslo	7424902
Označení 1	Vestavná jednotka
Označení 2	pro OKA-W
Výrobce	OBO
Materiál	Ocel
Povrch	pásově zinkováno
Norma pro povrch	DIN EN 10346
Nejmenší prodejní množství	1
Množstevní jednotka	Množství
Hmotnost	922 kg
Jednotka hmotnosti	kg/100 párů

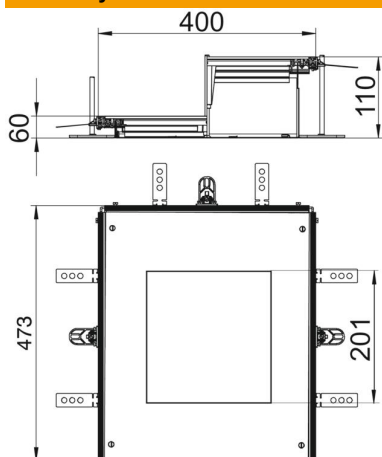
List technických údajů

Vestavná jednotka pro GES6, výška 60–110 mm

Objednací číslo: 7424902



Rozměry



Délka	473 mm
Šířka	400 mm
Rozměr a	201 mm
Rozměr A	400 mm
Rozměr b	253 mm
Rozměr h	60 mm

Technické údaje

Kryt montážního otvoru	Ano
Kryty	1
Počet montážních otvorů	1
Upevnění víka zaklapáváním	Ne
Možnost instalace těsnění	Ano
Montážní otvor pro krabici na podlahu	Ne
Montážní otvor pro vestavnou jednotku	Hranaté
Oddělitelné	Ne
Vhodné pro dilatační spáru	Ne
Vhodné pro uzavřený podlahový kanál uložený v mazanině	Ne
Vhodné pro otevřený podlahový kanál uložený v mazanině	Ano
Vhodné pro podlahový kanál zalitý mazaninou	Ne
Výška kanálu, max.	110 mm
Výška kanálu, min.	60 mm
Tloušťka materiálu víka	4
Minimální výška mazaniny	60
S přípojovacím otvorem	Ano
S vyrovnáním potenciálů	Ne
S přepážkou	Ne
S přesahem	Ano
Montážní otvor	pro přístrojovou jednotku
Jmenovitá velikost pro přístrojové jednotky	6
Nivelační rozsah, max.	110 mm
Nivelační rozsah, min.	60 mm
Odnímatelný vrchní díl	Ano