

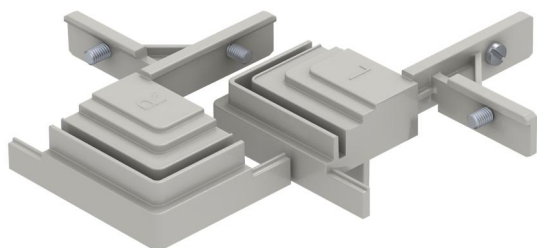
# List technických údajů

## Konstrukční sada pro odbočení kanálu T a křížení

Objednací číslo: 7424821



Pro vytvoření kanálové odbočky stavebníkem v podobě dílu T nebo křížení. K vytvoření křížení jsou nutné dvě konstrukční sady. Se všemi díly nutnými k montáži. Vhodné k systémům kanálů OKA-G a OKA-W.



Zn Zinek litý pod tlakem

### Kmenová data

Objednací číslo	7424821
Typ	OKA FB2 TX
Označení 1	Sada tvarových dílů T a kříž
Označení 2	pro OKA-G a OKA-W
Výrobce	OBO
Materiál	Zinek litý pod tlakem
Nejmenší prodejní množství	1
Množstevní jednotka	Množství
Hmotnost	24,8 kg
Jednotka hmotnosti	kg/100 párů

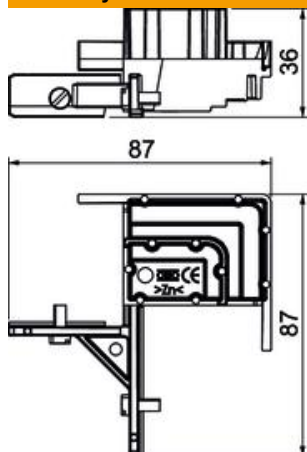
# List technických údajů

## Konstrukční sada pro odbočení kanálu T a křížení

Objednací číslo: 7424821



### Rozměry



Délka	87 mm
Šířka	87 mm
Výška	36 mm

### Technické údaje

Kryt montážního otvoru	Ne
Plech dna	Ne
Upevnění víka zaklapáváním	Ne
Možnost instalace těsnění	Ne
Montážní otvor pro krabici na podlahu	Ne
Oddělitelné	Ne
Funkce	Odbočný díl
Vhodné pro dilatační spáru	Ne
Vhodné pro uzavřený podlahový kanál uložený v mazanině	Ne
Vhodné pro otevřený podlahový kanál uložený v mazanině	Ne
Vhodné pro podlahový kanál zalitý mazaninou	Ne
Minimální výška mazaniny	40
S přípojovacím otvorem	Ne
S vyrovnáním potenciálů	Ne
S přepážkou	Ne
S přesahem	Ano
Nivelační rozsah, min.	0 mm
Odnímatelný vrchní díl	Ne