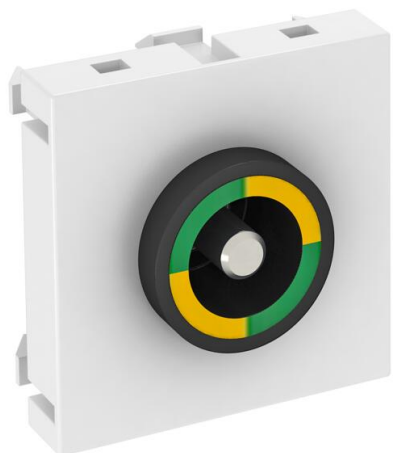


List technických údajů

Zásuvka pro vyrovnání potenciálu, 1 modul, rovný vývod,
čistě bílá
Objednací číslo: 6120003



Zásuvka pro vyrovnání potenciálu dle normy DIN 42801, černá zásuvka se zelenožlutým kroužkem, přípojka vedení na zadní straně se šroubovacími čepy M6, včetně dvou matic, podložek a vějířovité podložky.



PC Polykarbonát

Kmenová data

| | |
|----------------------------|--------------------------------|
| Objednací číslo | 6120003 |
| Typ | PAD-ID6 RW1 |
| Označení 1 | Zásuvka p.vyrovnání potenciálu |
| Výrobce | OBO |
| Rozměr | 45x45mm |
| Barva | čistě bílá; RAL 9010 |
| Materiál | Polykarbonát |
| Nejmenší prodejní množství | 1 |
| Množstevní jednotka | Množství |
| Hmotnost | 5 kg |
| Jednotka hmotnosti | kg/100 párů |

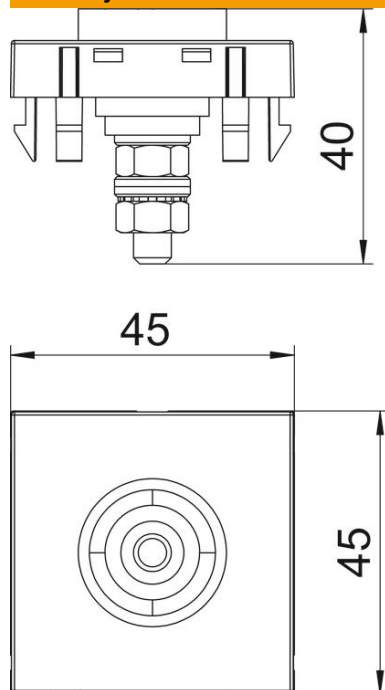
List technických údajů

Zásuvka pro vyrovnání potenciálu, 1 modul, rovný vývod,
čistě bílá

Objednací číslo: 6120003



Rozměry



Rozměr 45 x 45

Technické údaje

| | |
|---------------------|--|
| Provedení povrchu | Matný |
| Provedení | Zásuvka jednoduchá |
| Bez obsahu halogenů | Ano |
| Způsob montáže | Vestavná instalace |
| Transparentní | Ne |
| Přehled | Základní prvek se středovou krycí deskou |