

# List technických údajů

Zásuvná ochrana datového vedení, 2-pólová, přímé uzemnění, 24 V

Objednací číslo: 5080305



Zásuvná ochrana datového vedení typu 1 + 2 / D1 + C2 pro použití v měřicí, řídicí a regulační technice

- Ochranné zařízení pro vícedrátové systémy
- Přímé uzemnění stínění
- Frekvenční rozsah až 100 MHz
- Uzemnění možné přes profilovou lištu nebo připojovací kabel
- Malá vestavná šířka 12,5 mm
- Vysoká spolehlivost systému - žádné přerušení signálu bez ochranného modulu

Použití: Univerzální ochrana před bleskem a přepětím pro zařízení na přenos dat v technologii MaR.



## Kmenová data

Objednací číslo	5080305
Typ	PDP-2-24-D
Označení 1	Zás. ochr. dat. vedení
Označení 2	2-P, přímé uzem.
Výrobce	OBO
Rozměr	24V
Nejmenší prodejní množství	1
Množstevní jednotka	Množství
Hmotnost	6,5 kg
Jednotka hmotnosti	kg/100 párů

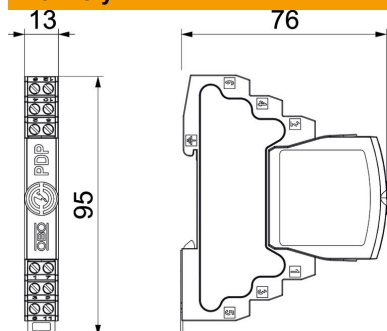
# List technických údajů

Zásuvná ochrana datového vedení, 2-pólová, přímé uzemnění, 24 V

Objednací číslo: 5080305



## Rozměry



Délka	76 mm
Šířka	13 mm
Výška	95 mm

## Technické údaje

Připojovací průřez flexibilních vodičů, max.	1,5 mm <sup>2</sup>
Připojovací průřez flexibilních vodičů, min.	0,14 mm <sup>2</sup>
Připojovací průřez laněných vodičů, max.	2,5 mm <sup>2</sup>
Připojovací průřez laněných vodičů, min.	0,14 mm <sup>2</sup>
Připojovací průřez pevných vodičů, max.	2,5 mm <sup>2</sup>
Připojovací průřez pevných vodičů, min.	0,14 mm <sup>2</sup>
Počet pólů	2
Provedení	2 pólový
Vložený útlum (insertion loss)	≤3 dB
Uzemnění prostřednictvím:	Připojovací kabel / profilová lišta
Celkový svodový proud (10/350)	2,5
Celkový svodový proud (8/20)	20 kA
Mezní kmitočet	100 MHz
Nejvyšší trvalé napětí AC	21
Nejvyšší trvalé napětí DC	30
Impulzní proud	2,5 kA
Kapacita (žíla-žíla)	≤30 pF
Kapacita (žíla-zem)	≤30 pF
Kategorie	Typ 1 + 2 / D1 + C2
LPZ	0→2
Podélný odpor	1.2 ± 5%
Montáž vstupu/výstupu	Šroubové svorky
Způsob montáže	Profilová lišta 35 mm
Jmenovitý impulzní svodový proud (8/20 μs)	10 kA
Jmenovitý zatěžovací proud AC	0,425
Jmenovitý zatěžovací proud DC	0,6 A
Jmenovitý rázový svodový proud I <sub>n</sub> podle Č2 (celkový)	20 kA
Zkušební norma	IEC 61643-21
Připojení stínění	Ano
Stínění	přímé
Stupeň krytí	IP20

# List technických údajů

Zásuvná ochrana datového vedení, 2-pólová, přímé  
uzemnění, 24 V

Objednací číslo: 5080305



## Technické údaje

Ochranná úroveň žíla – žíla	150 V
Ochranná úroveň žíla – zem	850 V
Sériový odpor jednotlivých žil	1,2 $\Omega$ $\pm$ 5%
Signalizace na přístroji	Žádná
SPD dle EN 61643-11	Typ 1+2
SPD dle IEC 61643-1	class I+II
SPD dle IEC 61643-21	Třída I + II / D1 + C2
Zástrčkový systém	Svorka
Odolnost proti rázovému proudu žíla – žíla	10 kV / 5 kA
Odolnost proti rázovému proudu žíla – zem	10 kV / 5 kA
Teplotní rozsah použití, max.	80 °C
Teplotní rozsah použití, min.	-40 °C