

List technických údajů

Vyjímatelná ochrana datového vedení, 2× 2pól., nepřímé uzemnění, 12 V

Objednací číslo: 5080327



Zásuvná ochrana datového vedení typu 1 + 2 / D1 + C2 pro použití v měřicí, řídicí a regulační technice

- Ochranné zařízení pro vícedrátové systémy
- Nepřímé uzemnění stínění
- Frekvenční rozsah až 100 MHz
- Uzemnění možné přes profilovou lištu nebo připojovací kabel
- Malá vestavná šířka 12,5 mm
- Vysoká spolehlivost systému - žádné přerušení signálu bez ochranného modulu

Použití: Univerzální ochrana před bleskem a přepětím pro zařízení na přenos dat v technologii MaR.



Kmenová data

| | |
|----------------------------|------------------------|
| Objednací číslo | 5080327 |
| Typ | PDP-2x2-12-I |
| Označení 1 | Zás. ochr. dat. vedení |
| Označení 2 | 2x2-P, nepřímé uzem. |
| Výrobce | OBO |
| Rozměr | 12V |
| Nejmenší prodejní množství | 1 |
| Množstevní jednotka | Množství |
| Hmotnost | 7,3 kg |
| Jednotka hmotnosti | kg/100 párů |

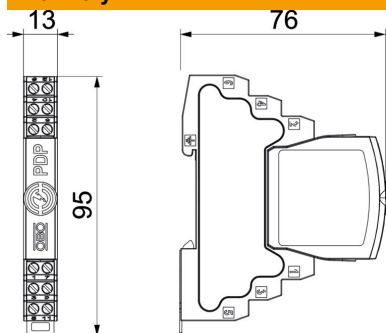
List technických údajů

Vyjímatelná ochrana datového vedení, 2× 2pól., nepřímé uzemnění, 12 V

Objednací číslo: 5080327



Rozměry



| | |
|-------|-------|
| Délka | 76 mm |
| Šířka | 13 mm |
| Výška | 95 mm |

Technické údaje

| | |
|--|-------------------------------------|
| Připojovací průřez flexibilních vodičů, max. | 1,5 mm ² |
| Připojovací průřez flexibilních vodičů, min. | 0,14 mm ² |
| Připojovací průřez laněných vodičů, max. | 2,5 mm ² |
| Připojovací průřez laněných vodičů, min. | 0,14 mm ² |
| Připojovací průřez pevných vodičů, max. | 2,5 mm ² |
| Připojovací průřez pevných vodičů, min. | 0,14 mm ² |
| Počet pólů | 4 |
| Provedení | 2× 2pól. |
| Vložený útlum (insertion loss) | ≤3 dB |
| Uzemnění prostřednictvím: | Připojovací kabel / profilová lišta |
| Celkový svodový proud (10/350) | 2,5 |
| Celkový svodový proud (8/20) | 20 kA |
| Mezní kmitočet | 100 MHz |
| Nejvyšší trvalé napětí AC | 12 |
| Nejvyšší trvalé napětí DC | 16 |
| Impulzní proud | 2,5 kA |
| Kapacita (žíla-žíla) | ≤30 pF |
| Kapacita (žíla-zem) | ≤30 pF |
| Kategorie | Typ 1 + 2 / D1 + C2 |
| LPZ | 0→2 |
| Podélný odpor | 1.2 ± 5% |
| Montáž vstupu/výstupu | Šroubové svorky |
| Způsob montáže | Profilová lišta 35 mm |
| Jmenovitý impulzní svodový proud (8/20 μs) | 10 kA |
| Jmenovitý zatěžovací proud AC | 0,425 |
| Jmenovitý zatěžovací proud DC | 0,6 A |
| Jmenovitý rázový svodový proud I _n podle Č2 (celkový) | 20 kA |
| Zkušební norma | IEC 61643-21 |
| Připojení stínění | Ano |
| Stínění | nepřímé |
| Stupeň krytí | IP20 |

List technických údajů

Vyjímatelná ochrana datového vedení, 2× 2pól., nepřímé uzemnění, 12 V

Objednací číslo: 5080327



Technické údaje

| | |
|--|------------------------|
| Ochranná úroveň žíla – žíla | 130 V |
| Ochranná úroveň žíla – zem | 1600 V |
| Ochranná úroveň stínění – zem (S-PE) | 1300 V |
| Sériový odpor jednotlivých žil | 1,2 Ω \pm 5% |
| Signalizace na přístroji | Žádná |
| SPD dle EN 61643-11 | Typ 1+2 |
| SPD dle IEC 61643-1 | class I+II |
| SPD dle IEC 61643-21 | Třída I + II / D1 + C2 |
| Zástrčkový systém | Svorka |
| Odolnost proti rázovému proudu žíla – žíla | 10 kV / 5 kA |
| Odolnost proti rázovému proudu žíla – zem | 10 kV / 5 kA |
| Teplotní rozsah použití, max. | 80 °C |
| Teplotní rozsah použití, min. | -40 °C |