

# List technických údajů

Vyjímatelná ochrana datového vedení, 2× 2pól., nepřímé uzemnění, 24 V

Objednací číslo: 5080329



Zásuvná ochrana datového vedení typu 1 + 2 / D1 + C2 pro použití v měřicích, řídicích a regulačních technice

- Ochranné zařízení pro vícedrátové systémy
- Nepřímé uzemnění stínění
- Frekvenční rozsah až 100 MHz
- Uzemnění možné přes profilovou lištu nebo připojovací kabel
- Malá vestavná šířka 12,5 mm
- Vysoká spolehlivost systému - žádné přerušení signálu bez ochranného modulu

Použití: Univerzální ochrana před bleskem a přepětím pro zařízení na přenos dat v technologii MaR.



## Kmenová data

|                            |                        |
|----------------------------|------------------------|
| Objednací číslo            | 5080329                |
| Typ                        | PDP-2x2-24-I           |
| Označení 1                 | Zás. ochr. dat. vedení |
| Označení 2                 | 2x2-P, nepřímé uzem.   |
| Výrobce                    | OBO                    |
| Rozměr                     | 24V                    |
| Nejmenší prodejní množství | 1                      |
| Množstevní jednotka        | Množství               |
| Hmotnost                   | 7,3 kg                 |
| Jednotka hmotnosti         | kg/100 párů            |

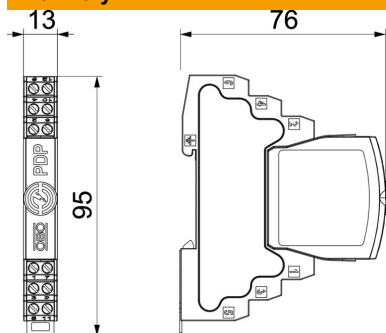
# List technických údajů

Vyjímatelná ochrana datového vedení, 2× 2pól., nepřímé uzemnění, 24 V

Objednací číslo: 5080329



## Rozměry



|       |       |
|-------|-------|
| Délka | 76 mm |
| Šířka | 13 mm |
| Výška | 95 mm |

## Technické údaje

|  |                                     |
|--|-------------------------------------|
| Připojovací průřez flexibilních vodičů, max.                     | 1,5 mm <sup>2</sup>                 |
| Připojovací průřez flexibilních vodičů, min.                     | 0,14 mm <sup>2</sup>                |
| Připojovací průřez laněných vodičů, max.                         | 2,5 mm <sup>2</sup>                 |
| Připojovací průřez laněných vodičů, min.                         | 0,14 mm <sup>2</sup>                |
| Připojovací průřez pevných vodičů, max.                          | 2,5 mm <sup>2</sup>                 |
| Připojovací průřez pevných vodičů, min.                          | 0,14 mm <sup>2</sup>                |
| Počet pólů   | 4                                   |
| Provedení  | 2× 2pól.                            |
| Vložený útlum (insertion loss)                                   | ≤3 dB                               |
| Uzemnění prostřednictvím:  | Připojovací kabel / profilová lišta |
| Celkový svodový proud (10/350)                                   | 2,5                                 |
| Celkový svodový proud (8/20)                                     | 20 kA                               |
| Mezní kmitočet   | 100 MHz                             |
| Nejvyšší trvalé napětí AC  | 21                                  |
| Nejvyšší trvalé napětí DC  | 30                                  |
| Impulzní proud   | 2,5 kA                              |
| Kapacita (žíla-žíla)   | ≤30 pF                              |
| Kapacita (žíla-zem)  | ≤30 pF                              |
| Kategorie  | Typ 1 + 2 / D1 + C2                 |
| LPZ  | 0→2                                 |
| Podélný odpor  | 1.2 ± 5%                            |
| Montáž vstupu/výstupu  | Šroubové svorky                     |
| Způsob montáže   | Profilová lišta 35 mm               |
| Jmenovitý impulzní svodový proud (8/20 μs)                       | 10 kA                               |
| Jmenovitý zatěžovací proud AC                                    | 0,425                               |
| Jmenovitý zatěžovací proud DC                                    | 0,6 A                               |
| Jmenovitý rázový svodový proud I <sub>n</sub> podle Č2 (celkový) | 20 kA                               |
| Zkušební norma   | IEC 61643-21                        |
| Připojení stínění  | Ano                                 |
| Stínění  | nepřímé                             |
| Stupeň krytí   | IP20                                |

# List technických údajů

Vyjímatelná ochrana datového vedení, 2× 2pól., nepřímé uzemnění, 24 V

Objednací číslo: 5080329



## Technické údaje

|  |                        |
|--|------------------------|
| Ochranná úroveň žíla – žíla                | 150 V                  |
| Ochranná úroveň žíla – zem                 | 1600 V                 |
| Ochranná úroveň stínění – zem (S-PE)       | 1300 V                 |
| Sériový odpor jednotlivých žil             | 1,2 $\Omega$ $\pm$ 5%  |
| Signalizace na přístroji                   | Žádná                  |
| SPD dle EN 61643-11                        | Typ 1+2                |
| SPD dle IEC 61643-1                        | class I+II             |
| SPD dle IEC 61643-21                       | Třída I + II / D1 + C2 |
| Zástrčkový systém                          | Svorka                 |
| Odolnost proti rázovému proudu žíla – žíla | 10 kV / 5 kA           |
| Odolnost proti rázovému proudu žíla – zem  | 10 kV / 5 kA           |
| Teplotní rozsah použití, max.              | 80 °C                  |
| Teplotní rozsah použití, min.              | -40 °C                 |