

# List technických údajů

Protipožární kanál PYROLINE® Con D EI30–EI60

Objednací číslo: 7215800



Protipožární kanál z odlehčeného betonu se skelnými vlákny odolného proti vodě a mrazu, třída stavebních hmot A1 podle EN 13501-1, k požárně bezpečnému uložení kabelů v únikových a zásahových cestách. Klasifikace EI30–EI60 jako instalační kanál podle normy EN 13501-2 na základě zkoušek podle normy EN 1366-5. Při požárním zatížení zevnitř (požár kabelů) zamezuje kanál šíření požáru z jednoho požárního úseku do druhého.

Instalace kanálů přímo na stěny nebo pod stropy.

Včetně šroubů se zápusťnou hlavou a těsnicího pásku.  
Včetně šroubů se zápusťnou hlavou a těsnicího pásku.



Odlehčený beton se skelnými vlákny

## Kmenová data

Objednací číslo	7215800
Typ	PLCD D060810
Označení 1	Protipož. kanál EI60
Označení 2	přímá montáž
Výrobce	OBO
Rozměr	1000x100x80
Barva	šedá
Materiál	Odlehčený beton se skleněnými vlákny
Nejmenší prodejní množství	1
Množstevní jednotka	m
Hmotnost	1000 kg
Jednotka hmotnosti	kg/100 ks

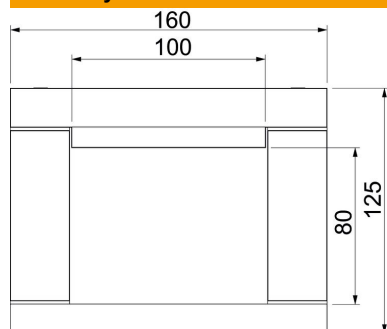
# List technických údajů

Protipožární kanál PYROLINE® Con D EI30–EI60

Objednací číslo: 7215800



## Rozměry



Délka	1 000 mm
Rozměr B	160 mm
Rozměr b	100 mm
Rozměr h	80 mm
Rozměr H	125 mm

## Technické údaje

Počet stran, které mohou být vystaveny působení plamene	3
Upevnění víka	sešroubovat
Klasifikace EI – instalační kanál	60
S děrováním	Ne
Opláštění	bez
Izolační materiál	Lehký beton se skleněnými vlákny