

List technických údajů

Protipožární kanál PYROLINE® Con D PLC EI90

Objednací číslo: 7215810



Protipožární kanál z odlehčeného betonu se skelnými vlákny odolného proti vodě a mrazu, třída stavebních hmot A1 podle EN 13501-1, k požárně bezpečnému uložení kabelů v únikových a zásahových cestách. Klasifikace EI90 jako instalační kanál podle EN 13501-2 na základě zkoušek podle EN 1366-5. Při požárním zatížení zevnitř (požár kabelů) zamezuje kanál šíření požáru z jednoho požárního úseku do druhého.

Instalace kanálů přímo na stěny nebo pod stropy.

Včetně šroubů se zápusťnou hlavou a těsnicího pásku.

Včetně šroubů se zápusťnou hlavou a těsnicího pásku.



Odlehčený beton se skelnými vlákny

Kmenová data

| | |
|----------------------------|--------------------------------------|
| Objednací číslo | 7215810 |
| Typ | PLCD D090810 |
| Označení 1 | Protipož. kanál EI93 |
| Označení 2 | přímá montáž |
| Výrobce | OBO |
| Rozměr | 1000x100x80 |
| Barva | šedá |
| Materiál | Odlehčený beton se skleněnými vlákny |
| Nejmenší prodejní množství | 1 |
| Množstevní jednotka | m |
| Hmotnost | 1370 kg |
| Jednotka hmotnosti | kg/100 ks |

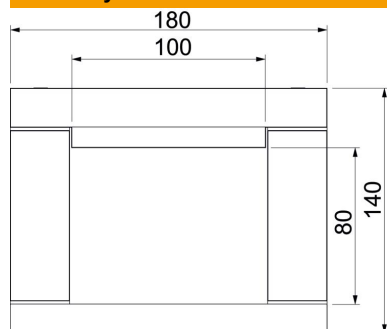
List technických údajů

Protipožární kanál PYROLINE® Con D PLC EI90

Objednací číslo: 7215810



Rozměry



| | |
|----------|----------|
| Délka | 1 000 mm |
| Rozměr B | 180 mm |
| Rozměr b | 100 mm |
| Rozměr h | 80 mm |
| Rozměr H | 140 mm |

Technické údaje

| | |
|---|----------------------------------|
| Počet stran, které mohou být vystaveny působení plamene | 3 |
| Upevnění víka | sešroubovat |
| Klasifikace EI – instalační kanál | 90 |
| S děrováním | Ne |
| Opláštění | bez |
| Izolační materiál | Lehký beton se skleněnými vlákny |