

# List technických údajů

Protipožární kanál PYROLINE® Con D PLC EI90

Objednací číslo: 7215814



Protipožární kanál z odlehčeného betonu se skelnými vlákny odolného proti vodě a mrazu, třída stavebních hmot A1 podle EN 13501-1, k požárně bezpečnému uložení kabelů v únikových a zásahových cestách. Klasifikace EI90 jako instalační kanál podle EN 13501-2 na základě zkoušek podle EN 1366-5. Při požárním zatížení zevnitř (požár kabelů) zamezuje kanál šíření požáru z jednoho požárního úseku do druhého.

Instalace kanálů přímo na stěny nebo pod stropy.

Včetně šroubů se zápusťnou hlavou a těsnicího pásku.

Včetně šroubů se zápusťnou hlavou a těsnicího pásku.



Odlehčený beton se skelnými vlákny

## Kmenová data

Objednací číslo	7215814
Typ	PLCD D091220
Označení 1	Protipož. kanál EI92
Označení 2	přímá montáž
Výrobce	OBO
Rozměr	1000x200x120
Barva	šedá
Materiál	Odlehčený beton se skleněnými vlákny
Nejmenší prodejní množství	1
Množstevní jednotka	m
Hmotnost	2100 kg
Jednotka hmotnosti	kg/100 ks

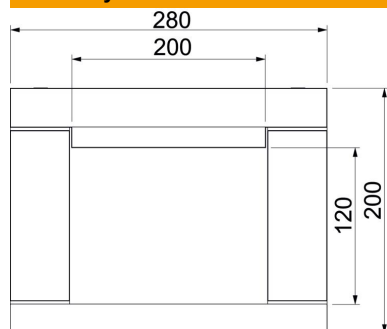
# List technických údajů

Protipožární kanál PYROLINE® Con D PLC EI90

Objednací číslo: 7215814



## Rozměry



Délka	1 000 mm
Rozměr B	280 mm
Rozměr b	200 mm
Rozměr h	120 mm
Rozměr H	180 mm

## Technické údaje

Počet stran, které mohou být vystaveny působení plamene	3
Upevnění víka	sešroubovat
Klasifikace EI – instalační kanál	90
S děrováním	Ne
Opláštění	bez
Izolační materiál	Lehký beton se skleněnými vlákny