

List technických údajů

Kombinovaný ochranný přístroj 2 v 1 pro kamerové systémy CCTV

Objednací číslo: 5081070



Kombinovaný ochranný přístroj pro kamerové/TV systémy na bázi IP

- Ochrana silnoproudého a datového rozhraní pomocí jediného přístroje
- V hliníkovém pouzdře
- Jednoduchá montáž prostřednictvím zásuvkového adaptéru
- Dvojstupňový ochranný obvod
- 3 pólové připojení pro silnoproudé rozhraní
- Konektor RJ-45 pro datové rozhraní
- S LED indikátorem provozu (OS)
- Vč. sady pro připevnění na profilovou lištu

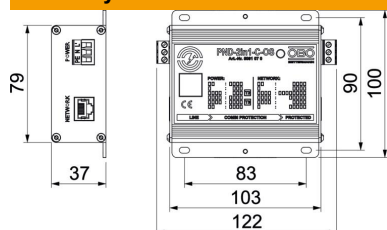
Použití: Ochrana CCTV, videosignálů; (IP) kamer, resp.



Kmenová data

Objednací číslo	5081070
Typ	PND-2in1-C-OS
Označení 1	Kombin. ochr. přístř. 2v1
Označení 2	pro analog. CCTV
Výrobce	OBO
Rozměr	230V
Nejmenší prodejní množství	1
Množstevní jednotka	Množství
Hmotnost	27 kg
Jednotka hmotnosti	kg/100 párů

Rozměry



Délka	122,5 mm
Šířka	100 mm
Výška	37,1 mm

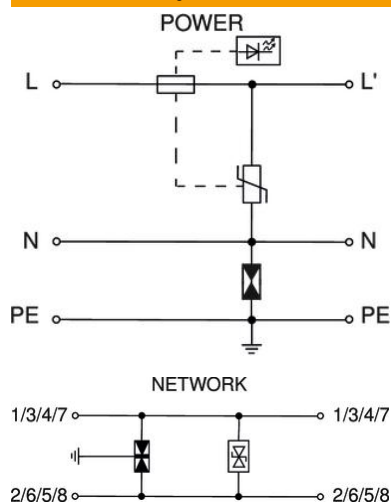
List technických údajů

Kombinovaný ochranný přístroj 2 v 1 pro kamerové systémy CCTV

Objednací číslo: 5081070



Technické údaje



Uzemnění prostřednictvím:	Připojovací kabel / profilová lišta
Rozsah frekvencí, min.	0
Mezní kmitočet	100 MHz
Nejvyšší trvalé napětí (L-N)	255 V
Nejvyšší trvalé napětí AC	5,65
Nejvyšší trvalé napětí DC	8
Impulzní proud (10/350)	0,5 kA
Kategorie	Typ 1 + 2 + 3 / D1 + C2 + C1
Napětí naprázdno	10 kV
LPZ	1→3
Maximální rázový svodový proud (8/20 μs)	10 kA
Jmenovitý impulzní svodový proud (8/20 μs)	5 kA
Jmenovitý zatěžovací proud	16 A
Zkušební norma	IEC 61643-21
Připojení stínění	Ano
Stínění	přímé
Stupeň krytí	IP20
Ochranná úroveň	<1,3 kV
Ochranná úroveň žíla – žíla	<40 V
Ochranná úroveň žíla – zem	<450 V
SPD dle EN 61643-11	Typ 2+3
SPD dle IEC 61643-1	Třída II + III
SPD dle IEC 61643-21	Třída I + II + III / D1 + C2 + C1
Zástrčkový systém	RJ45 8(8)
Odolnost proti rázovému proudu žíla – žíla	C1: 0,3 kV / 0,15 kA (8/20μs)
Odolnost proti rázovému proudu žíla – zem	C2: 3 kV / 1,5 kA (8/20μs)
Teplotní rozsah použití, max.	80 °C
Teplotní rozsah použití, min.	-20 °C