

# List technických údajů

## Ochranná sada MCD + V20, 3 pólová + NPE

Objednací číslo: 5089761



Ochranná sada, kombinace svodiče bleskových proudů a přepětí typu 1 + 2

- K vyrovnání potenciálů v ochraně před bleskem dle EN 62305 (IEC 62305)
- Schopnost odvodu bleskových proudů až 50 kA (10/350) na každý pól a až 125 kA (10/350) N-PE
- Svodič, násuvný, vč. spojovacích můstek, označené přípojovací svorky
- Zapouzdřené nevyfukující svodiče pro použití v rozvaděčových skříních

Použití: Systémy mobilních operátorů a průmyslová zařízení se zvýšenými požadavky.



### Kmenová data

Objednací číslo	5089761
Typ	PS4-B+C TT+TNS
Označení 1	Ochranná sada
Označení 2	čtyřpólové provedení
Výrobce	OBO
Rozměr	255V
Nejmenší prodejní množství	1
Množstevní jednotka	Množství
Hmotnost	206 kg
Jednotka hmotnosti	kg/100 párů

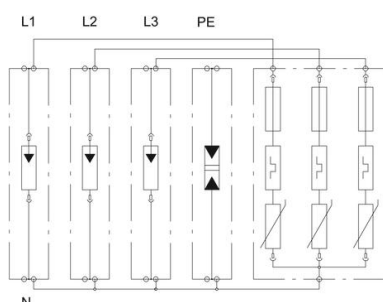
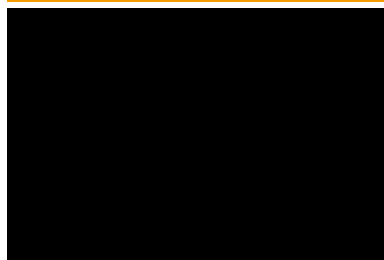
# List technických údajů

Ochranná sada MCD + V20, 3 pólová + NPE

Objednací číslo: 5089761

OBO  
BETTERMANN

## Technické údaje



Rázový svodový proud (8/20 μs) [celkový]	100 kA
Doba odezvy	<25 ns
Vyfukující	Ne
Provedení	3 pólový s NPE; 255 V
Provedení pólů	3+N/PE
Konstrukční šířka v jednotkách dělení (TE, 17,5 mm)	12
Provozní teplota, max.	85 °C
Provozní teplota, min.	-40 °C
Bleskový proud (10/350 μs)	50 kA
Bleskový proud (10/350 μs) [N-PE]	125 kA
Bleskový proud (10/350) [celkem]	100 kA
Dálková signalizace	Ne
Schopnost zhášení následného proudu (ef.) [N-PE]	25 kA
Schopnost zhášení následného proudu Ieff	12,5
Nejvyšší trvalé napětí (L-N)	255 V
Nejvyšší trvalé napětí (N-PE)	255 V
Nejvyšší trvalé napětí AC	255
Zkratová odolnost	25 kA
Zkratová odolnost při max. nadproudové ochraně na straně sítě	25 kA
Průřez pevného vodiče (plného/vícdrátového), max.	50 mm <sup>2</sup>
Průřez pevného vodiče (plného/vícdrátového), min.	10 mm <sup>2</sup>
LPZ	0→2
Max. nadproudová ochrana na straně sítě	125
Maximální vstupní jističení	125 A
Maximální rázový svodový proud (8/20 μs)	100 kA
Způsob montáže	Profilová lišta 35 mm
Jmenovitý impulzní svodový proud (8/20 μs)	50 kA
Jmenovité napětí AC (50/60 Hz)	230 V
Tvar sítě	ostatní
Stupeň krytí	IP20
Ochranná úroveň	≤1,3
Ochranná úroveň [N-PE]	1,5 kV
Signalizace na přístroji	Opticky
SPD dle EN 61643-11	Typ 1+2
SPD dle IEC 61643-1	class I+II