

List technických údajů

90° oblouk 60 A2

Objednací číslo: 7134266



Oblouk 90°, horizontální a neděrovaný, pro všechny typy kabelových žlabů s výškou bočnice 60 mm.
Tvarový díl v kruhovém provedení. Vnitřní poloměr tvarového dílu je 150 mm.
Upevňovací materiál je třeba objednat zvlášť.



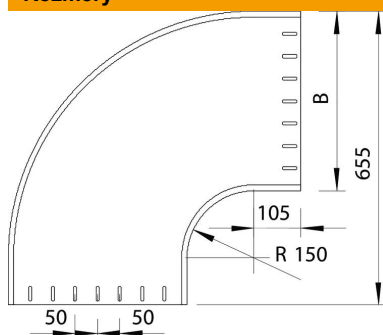
A2 Nerez ocel, materiál 1.4307

2B Holé, dodatečně ošetřeno

Kmenová data

Objednací číslo	7134266
Typ	RBU 90 660 A2
Označení 1	Oblouk 90°
Označení 2	neděrovaný, kulaté provedení
Výrobce	OBO
Rozměr	60x600
Materiál	Nerez ocel, materiál 1.4307
Povrch	Holé, dodatečně ošetřeno
Norma pro povrch	
Nejmenší prodejní množství	1
Množstevní jednotka	Množství
Hmotnost	770 kg
Jednotka hmotnosti	kg/100 párů

Rozměry



Šířka	600 mm
Šířka	24 in
Výška	60 mm
Výška	2 in
Tloušťka plechu	1,5 mm
Rozměr B	600 mm
Rozměr R	150 mm

List technických údajů

90° oblouk 60 A2

Objednací číslo: 7134266



Technické údaje

Odbočení (úhel)	90°
Provedení spojky	bez spojky
Zachování funkčnosti	Ne
Montážní děrování ve dně	Ne
Rozmístění otvorů NATO	Ne
Změna směru	vodorovný
Nerezová ocel, mořená	Ne
Děrování bočnice	Ne
Provedení pro velká rozpětí	Ne
Druh spojky kabelového nosného systému	šroubovaný