

List technických údajů

90° svislý oblouk, stoupající, 110 FS

Objednací číslo: 7007314



Svislý oblouk 90° ve stoupajícím provedení pro všechny typy kabelových žlabů s výškou bočnice 110 mm.

Svislý oblouk se zasune přes konec kabelového žlabu a přišroubuje se.

Upevňovací materiál je třeba objednat zvlášť.

CE

St Ocel

FS pásově zinkováno

Kmenová data

| | |
|----------------------------|-------------------|
| Objednací číslo | 7007314 |
| Typ | RBV 120 S FS |
| Označení 1 | Svislý oblouk 90° |
| Označení 2 | stoupající |
| Výrobce | OBO |
| Rozměr | 110x200 |
| Materiál | Ocel |
| Povrch | pásově zinkováno |
| Norma pro povrch | DIN EN 10346 |
| Nejmenší prodejní množství | 1 |
| Množstevní jednotka | Množství |
| Hmotnost | 151,3 kg |
| Jednotka hmotnosti | kg/100 párů |

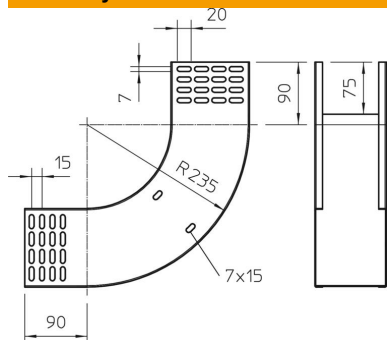
List technických údajů

90° svislý oblouk, stoupající, 110 FS

Objednací číslo: 7007314



Rozměry



| | |
|-----------------|--------|
| Šířka | 200 mm |
| Šířka | 8 in |
| Výška | 110 mm |
| Výška | 4 in |
| Tloušťka plechu | 1 mm |
| Rozměr B | 200 mm |

Technické údaje

| | |
|--|-------------------|
| Odbočení (úhel) | 90° |
| Provedení spojky | bez spojky |
| Zachování funkčnosti | Ne |
| Montážní děrování ve dně | Ne |
| Rozmístění otvorů NATO | Ne |
| Změna směru | svisle stoupající |
| Nerezová ocel, mořená | Ne |
| Děrování bočnice | Ne |
| Provedení pro velká rozpětí | Ne |
| Druh spojky kabelového nosného systému | šroubovaný |