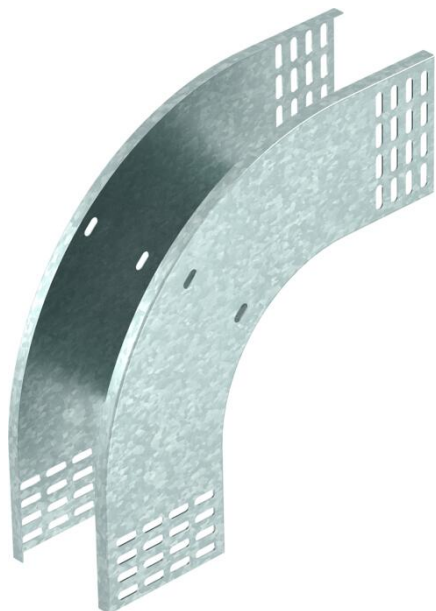


# List technických údajů

## 90° svislý oblouk, klesající, 110 FT

Objednací číslo: 7007359



Svislý oblouk 90° v klesajícím provedení pro všechny typy kabelových žlabů s výškou bočnice 110 mm.  
Svislý oblouk se zasune přes konec kabelového žlabu a přišroubuje se.  
Upevňovací materiál je třeba objednat zvlášť.

CE

St

Ocel

FT

žárově zinkováno ponorem

### Kmenová data

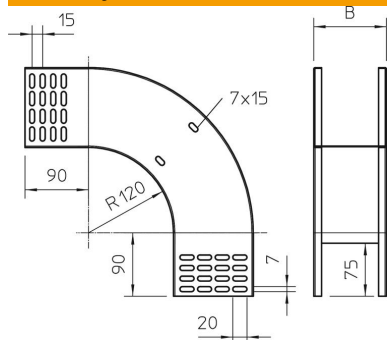
|                            |                          |
|----------------------------|--------------------------|
| Objednací číslo            | 7007359                  |
| Typ                        | RBV 130 F FT             |
| Označení 1                 | Svislý oblouk 90°        |
| Označení 2                 | klesající                |
| Výrobce                    | OBO                      |
| Rozměr                     | 110x300                  |
| Materiál                   | Ocel                     |
| Povrch                     | žárově zinkováno ponorem |
| Norma pro povrch           | DIN EN ISO 1461          |
| Nejmenší prodejní množství | 1                        |
| Množstevní jednotka        | Množství                 |
| Hmotnost                   | 141,6 kg                 |
| Jednotka hmotnosti         | kg/100 párů              |

# List technických údajů

## 90° svislý oblouk, klesající, 110 FT

Objednací číslo: 7007359

### Rozměry



|                 |        |
|-----------------|--------|
| Šířka           | 300 mm |
| Šířka           | 12 in  |
| Výška           | 110 mm |
| Výška           | 4 in   |
| Tloušťka plechu | 1 mm   |
| Rozměr B        | 300 mm |

### Technické údaje

|  |                  |
|--|------------------|
| Odbočení (úhel)                        | 90°              |
| Provedení spojky                       | bez spojky       |
| Zachování funkčnosti                   | Ne               |
| Montážní děrování ve dně               | Ne               |
| Rozmístění otvorů NATO                 | Ne               |
| Změna směru                            | svisle klesající |
| Nerezová ocel, mořená                  | Ne               |
| Děrování bočnice                       | Ne               |
| Provedení pro velká rozpětí            | Ne               |
| Druh spojky kabelového nosného systému | šroubovaný       |