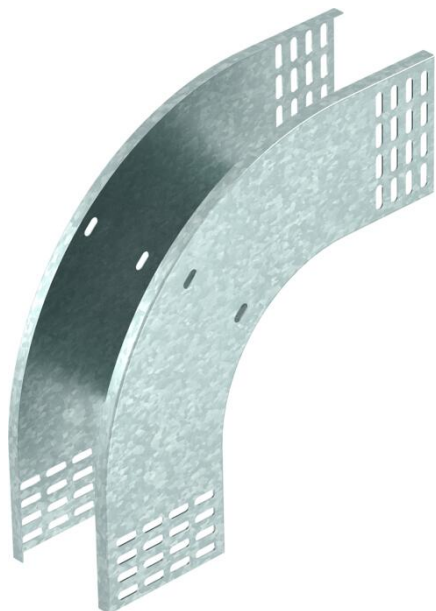


List technických údajů

90° svislý oblouk, klesající, 110 FS

Objednací číslo: 7007366



Svislý oblouk 90° v klesajícím provedení pro všechny typy kabelových žlabů s výškou bočnice 110 mm.

Svislý oblouk se zasune přes konec kabelového žlabu a přišroubuje se.

Upevňovací materiál je třeba objednat zvlášť.

CE

St Ocel

FS pásově zinkováno

Kmenová data

Objednací číslo	7007366
Typ	RBV 150 F FS
Označení 1	Svislý oblouk 90°
Označení 2	klesající
Výrobce	OBO
Rozměr	110x500
Materiál	Ocel
Povrch	pásově zinkováno
Norma pro povrch	DIN EN 10346
Nejmenší prodejní množství	1
Množstevní jednotka	Množství
Hmotnost	176,9 kg
Jednotka hmotnosti	kg/100 párů

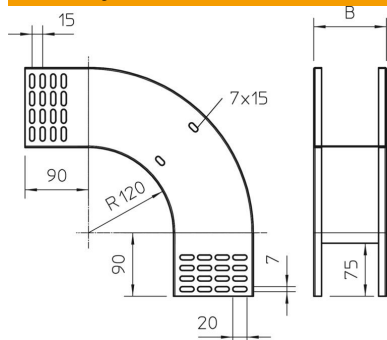
List technických údajů

90° svislý oblouk, klesající, 110 FS

Objednací číslo: 7007366



Rozměry



Šířka	500 mm
Šířka	20 in
Výška	110 mm
Výška	4 in
Tloušťka plechu	1 mm
Rozměr B	500 mm

Technické údaje

Odbočení (úhel)	90°
Provedení spojky	bez spojky
Zachování funkčnosti	Ne
Montážní děrování ve dně	Ne
Rozmístění otvorů NATO	Ne
Změna směru	svisle klesající
Nerezová ocel, mořená	Ne
Děrování bočnice	Ne
Provedení pro velká rozpětí	Ne
Druh spojky kabelového nosného systému	šroubovaný