

# List technických údajů

Svislý oblouk 90°, klesající, FS

Objednací číslo: 7007370



Svislý oblouk 90° v klesajícím provedení pro všechny typy kabelových žlabů s výškou bočnice 110 mm.

Svislý oblouk se zasune přes konec kabelového žlabu a přišroubuje se.

Upevňovací materiál je třeba objednat zvlášť.

CE

St Ocel

FS pásově zinkováno

## Kmenová data

Objednací číslo	7007370
Typ	RBV 155 F FS
Označení 1	Svislý oblouk 90°
Označení 2	klesající
Výrobce	OBO
Rozměr	110x550
Materiál	Ocel
Povrch	pásově zinkováno
Norma pro povrch	DIN EN 10346
Nejmenší prodejní množství	1
Množstevní jednotka	Množství
Hmotnost	185,7 kg
Jednotka hmotnosti	kg/100 párů

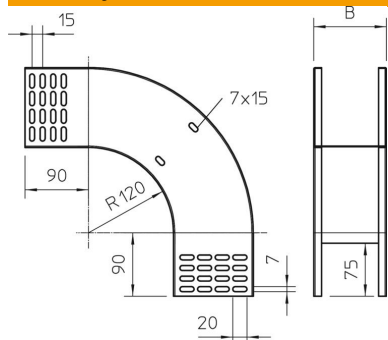
# List technických údajů

Svislý oblouk 90°, klesající, FS

Objednací číslo: 7007370



## Rozměry



Šířka	550 mm
Šířka	22 in
Výška	110 mm
Výška	4 in
Tloušťka plechu	1 mm
Rozměr B	550 mm

## Technické údaje

Odbočení (úhel)	90°
Provedení spojky	bez spojky
Zachování funkčnosti	Ne
Montážní děrování ve dně	Ne
Rozmístění otvorů NATO	Ne
Změna směru	svisle klesající
Nerezová ocel, mořená	Ne
Děrování bočnice	Ne
Provedení pro velká rozpětí	Ne
Druh spojky kabelového nosného systému	šroubovaný