

List technických údajů

Oblouk 90° svislý, stoupající, 60 FT

Objednací číslo: 7007006



Svislý oblouk 90° ve stoupajícím provedení pro všechny typy kabelových žlabů s výškou bočnice 60 mm.

Svislý oblouk se zasune přes konec kabelového žlabu a přišroubuje se.

Upevňovací materiál je třeba objednat zvlášť.



St Ocel

FT žárově zinkováno ponorem

Kmenová data

Objednací číslo	7007006
Typ	RBV 610 S FT
Označení 1	Svislý oblouk 90°
Označení 2	stoupající
Výrobce	OBO
Rozměr	60x100
Materiál	Ocel
Povrch	žárově zinkováno ponorem
Norma pro povrch	DIN EN ISO 1461
Nejmenší prodejní množství	1
Množstevní jednotka	Množství
Hmotnost	71 kg
Jednotka hmotnosti	kg/100 párů

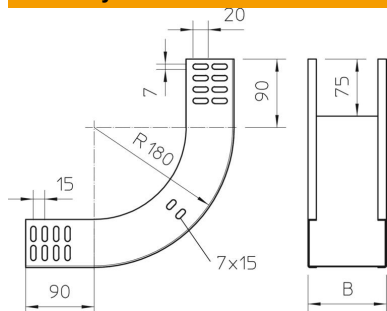
List technických údajů

Oblouk 90° svislý, stoupající, 60 FT

Objednací číslo: 7007006



Rozměry



Šířka	100 mm
Šířka	4 in
Výška	60 mm
Výška	2 in
Tloušťka plechu	1 mm
Rozměr B	100 mm

Technické údaje

Odbočení (úhel)	90°
Provedení spojky	bez spojky
Zachování funkčnosti	Ano
Montážní děrování ve dně	Ne
Rozmístění otvorů NATO	Ne
Změna směru	svisle stoupající
Nerezová ocel, mořená	Ne
Děrování bočnice	Ne
Provedení pro velká rozpětí	Ne
Druh spojky kabelového nosného systému	šroubovaný