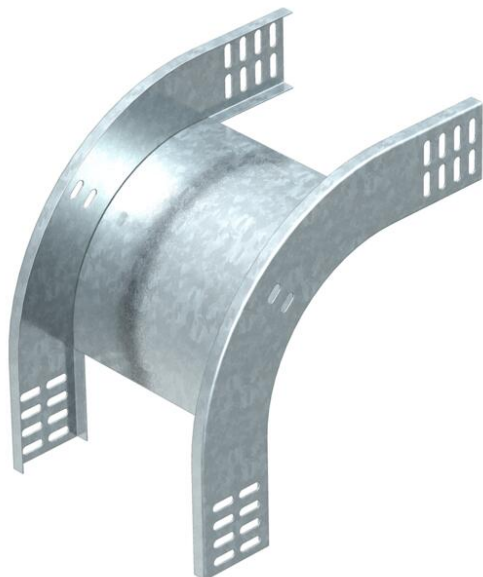


# List technických údajů

90° svislý oblouk, klesající, 60 FS

Objednací číslo: 7007059



Svislý oblouk 90° v klesajícím provedení pro všechny typy kabelových žlabů s výškou bočnice 60 mm.

Svislý oblouk se zasune přes konec kabelového žlabu a přišroubuje se.

Upevňovací materiál je třeba objednat zvlášť.



**St** Ocel

**FS** pásově zinkováno

## Kmenová data

Objednací číslo	7007059
Označení 1	Svislý oblouk 90°
Označení 2	klesající
Výrobce	OBO
Rozměr	60x150
Materiál	Ocel
Povrch	pásově zinkováno
Norma pro povrch	DIN EN 10346
Nejmenší prodejní množství	1
Množstevní jednotka	Množství
Hmotnost	73 kg
Jednotka hmotnosti	kg/100 párů

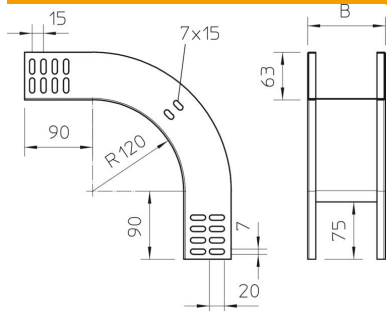
# List technických údajů

90° svislý oblouk, klesající, 60 FS

Objednací číslo: 7007059



## Rozměry



Šířka	150 mm
Šířka	6 in
Výška	60 mm
Výška	2 in
Tloušťka plechu	1 mm
Rozměr B	150 mm

## Technické údaje

Odbočení (úhel)	90°
Provedení spojky	bez spojky
Zachování funkčnosti	Ano
Montážní děrování ve dně	Ne
Rozmístění otvorů NATO	Ne
Změna směru	svisle klesající
Nerezová ocel, mořená	Ne
Děrování bočnice	Ne
Provedení pro velká rozpětí	Ne
Druh spojky kabelového nosného systému	šroubovaný