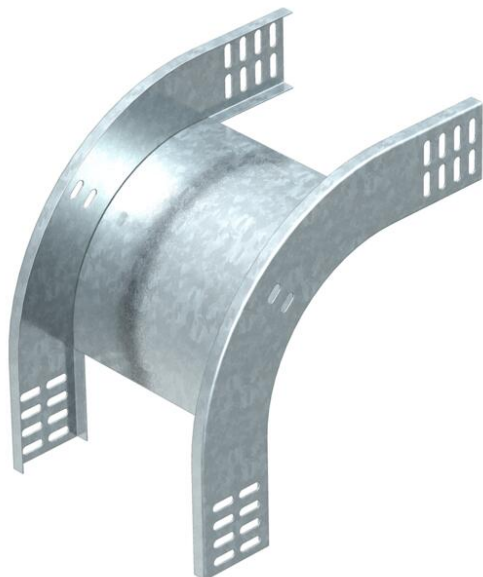


# List technických údajů

90° svislý oblouk, klesající, 60 FT

Objednací číslo: 7007060



Svislý oblouk 90° v klesajícím provedení pro všechny typy kabelových žlabů s výškou bočnice 60 mm.

Svislý oblouk se zasune přes konec kabelového žlabu a přišroubuje se.

Upevňovací materiál je třeba objednat zvlášť.



**St** Ocel

**FT** žárově zinkováno ponorem

## Kmenová data

Objednací číslo	7007060
Typ	RBV 615 F FT
Označení 1	Svislý oblouk 90°
Označení 2	klesající
Výrobce	OBO
Rozměr	60x150
Materiál	Ocel
Povrch	žárově zinkováno ponorem
Norma pro povrch	DIN EN ISO 1461
Nejmenší prodejní množství	1
Množstevní jednotka	Množství
Hmotnost	80 kg
Jednotka hmotnosti	kg/100 párů

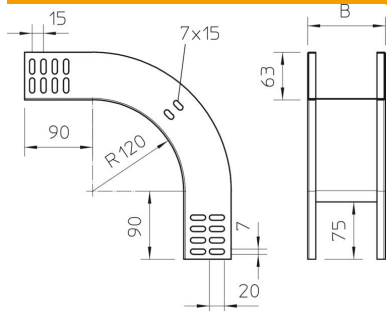
# List technických údajů

90° svislý oblouk, klesající, 60 FT

Objednací číslo: 7007060



## Rozměry



Šířka	150 mm
Šířka	6 in
Výška	60 mm
Výška	2 in
Tloušťka plechu	1 mm
Rozměr B	150 mm

## Technické údaje

Odbočení (úhel)	90°
Provedení spojky	bez spojky
Zachování funkčnosti	Ano
Montážní děrování ve dně	Ne
Rozmístění otvorů NATO	Ne
Změna směru	svisle klesající
Nerezová ocel, mořená	Ne
Děrování bočnice	Ne
Provedení pro velká rozpětí	Ne
Druh spojky kabelového nosného systému	šroubovaný