

List technických údajů

90° svislý oblouk, klesající, 60 FT

Objednací číslo: 7007068



Svislý oblouk 90° v klesajícím provedení pro všechny typy kabelových žlabů s výškou bočnice 60 mm.

Svislý oblouk se zasune přes konec kabelového žlabu a přišroubuje se.

Upevňovací materiál je třeba objednat zvlášť.



St Ocel

FT žárově zinkováno ponorem

Kmenová data

| | |
|----------------------------|--------------------------|
| Objednací číslo | 7007068 |
| Typ | RBV 630 F FT |
| Označení 1 | Svislý oblouk 90° |
| Označení 2 | klesající |
| Výrobce | OBO |
| Rozměr | 60x300 |
| Materiál | Ocel |
| Povrch | žárově zinkováno ponorem |
| Norma pro povrch | DIN EN ISO 1461 |
| Nejmenší prodejní množství | 1 |
| Množstevní jednotka | Množství |
| Hmotnost | 116 kg |
| Jednotka hmotnosti | kg/100 párů |

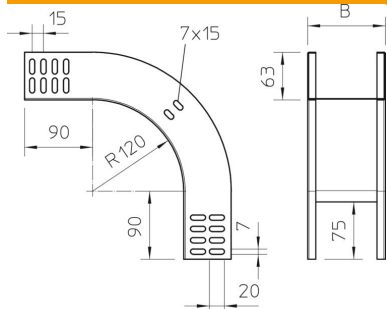
List technických údajů

90° svislý oblouk, klesající, 60 FT

Objednací číslo: 7007068



Rozměry



| | |
|-----------------|--------|
| Šířka | 300 mm |
| Šířka | 12 in |
| Výška | 60 mm |
| Výška | 2 in |
| Tloušťka plechu | 1 mm |
| Rozměr B | 300 mm |

Technické údaje

| | |
|--|------------------|
| Odbočení (úhel) | 90° |
| Provedení spojky | bez spojky |
| Zachování funkčnosti | Ano |
| Montážní děrování ve dně | Ne |
| Rozmístění otvorů NATO | Ne |
| Změna směru | svisle klesající |
| Nerezová ocel, mořená | Ne |
| Děrování bočnice | Ne |
| Provedení pro velká rozpětí | Ne |
| Druh spojky kabelového nosného systému | šroubovaný |