

# List technických údajů

Oblouk 90° svislý, klesající, 60 A2

Objednací číslo: 7007161



Svislý oblouk 90° v klesajícím provedení pro všechny typy kabelových žlabů s výškou bočnice 60 mm.

Svislý oblouk se zasune přes konec kabelového žlabu a přišroubuje se.

Upevňovací materiál je třeba objednat zvlášť.



**A2** Nerez ocel, materiál 1.4307

**2B** Holé, dodatečně ošetřeno

## Kmenová data

|                            |                             |
|----------------------------|-----------------------------|
| Objednací číslo            | 7007161                     |
| Typ                        | RBV 640 F A2                |
| Označení 1                 | Svislý oblouk 90°           |
| Označení 2                 | klesající                   |
| Výrobce                    | OBO                         |
| Rozměr                     | 60x400                      |
| Materiál                   | Nerez ocel, materiál 1.4307 |
| Povrch                     | Holé, dodatečně ošetřeno    |
| Norma pro povrch           |                             |
| Nejmenší prodejní množství | 1                           |
| Množstevní jednotka        | Množství                    |
| Hmotnost                   | 130 kg                      |
| Jednotka hmotnosti         | kg/100 párů                 |

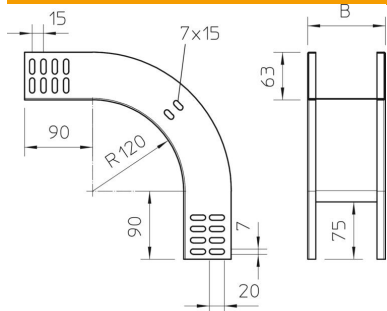
# List technických údajů

Oblouk 90° svislý, klesající, 60 A2

Objednací číslo: 7007161



## Rozměry



|                 |        |
|-----------------|--------|
| Šířka           | 400 mm |
| Šířka           | 16 in  |
| Výška           | 60 mm  |
| Výška           | 2 in   |
| Tloušťka plechu | 1 mm   |
| Rozměr B        | 400 mm |

## Technické údaje

|  |                  |
|--|------------------|
| Odbočení (úhel)                        | 90°              |
| Provedení spojky                       | bez spojky       |
| Zachování funkčnosti                   | Ne               |
| Montážní děrování ve dně               | Ne               |
| Rozmístění otvorů NATO                 | Ne               |
| Změna směru                            | svisle klesající |
| Nerezová ocel, mořená                  | Ne               |
| Děrování bočnice                       | Ne               |
| Provedení pro velká rozpětí            | Ne               |
| Druh spojky kabelového nosného systému | šroubovaný       |