

List technických údajů

Oblouk 90° svislý, klesající, 60 A2

Objednací číslo: 7007163



Svislý oblouk 90° v klesajícím provedení pro všechny typy kabelových žlabů s výškou bočnice 60 mm.

Svislý oblouk se zasune přes konec kabelového žlabu a přišroubuje se.

Upevňovací materiál je třeba objednat zvlášť.



A2 Nerez ocel, materiál 1.4307

2B Holé, dodatečně ošetřeno

Kmenová data

Objednací číslo	7007163
Typ	RBV 650 F A2
Označení 1	Svislý oblouk 90°
Označení 2	klesající
Výrobce	OBO
Rozměr	60x500
Materiál	Nerez ocel, materiál 1.4307
Povrch	Holé, dodatečně ošetřeno
Norma pro povrch	
Nejmenší prodejní množství	1
Množstevní jednotka	Množství
Hmotnost	153 kg
Jednotka hmotnosti	kg/100 párů

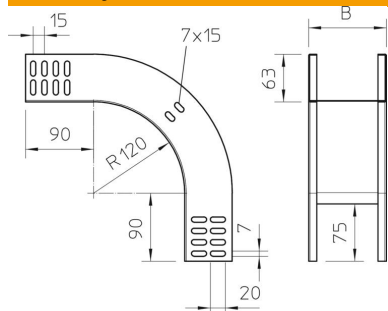
List technických údajů

Oblouk 90° svislý, klesající, 60 A2

Objednací číslo: 7007163



Rozměry



Šířka	500 mm
Šířka	20 in
Výška	60 mm
Výška	2 in
Tloušťka plechu	1 mm
Rozměr B	500 mm

Technické údaje

Odbočení (úhel)	90°
Provedení spojky	bez spojky
Zachování funkčnosti	Ne
Montážní děrování ve dně	Ne
Rozmístění otvorů NATO	Ne
Změna směru	svisle klesající
Nerezová ocel, mořená	Ne
Děrování bočnice	Ne
Provedení pro velká rozpětí	Ne
Druh spojky kabelového nosného systému	šroubovaný