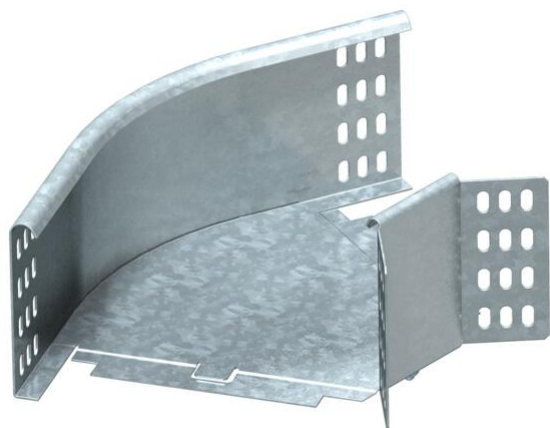


# List technických údajů

45° oblouk 110 FS

Objednací číslo: 7000634



Oblouk 45° vodorovný pro všechny typy kabelových žlabů s výškou bočnice 110 mm.  
Úhlové spojky WKV 110 jsou určeny pro úhly 90° a lze je upravit na 45°.  
Včetně příslušného upevňovacího materiálu.



**St** Ocel

**FS** pásově zinkováno

## Kmenová data

Objednací číslo	7000634
Typ	RB 45 110 FS
Označení 1	Oblouk 45°
Označení 2	vodorovný, s úhlovou spojkou
Výrobce	OBO
Rozměr	110x100
Materiál	Ocel
Povrch	pásově zinkováno
Norma pro povrch	DIN EN 10346
Nejmenší prodejní množství	1
Množstevní jednotka	Množství
Hmotnost	70 kg
Jednotka hmotnosti	kg/100 párů

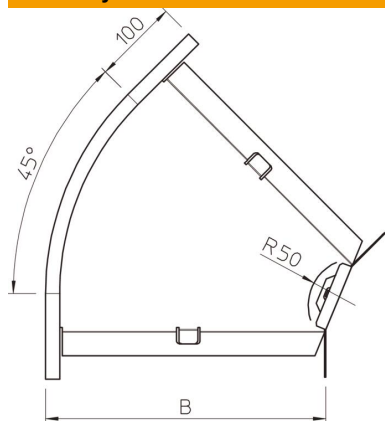
# List technických údajů

45° oblouk 110 FS

Objednací číslo: 7000634

OBO  
BETTERMANN

## Rozměry



Šířka	100 mm
Šířka	4 in
Výška	110 mm
Výška	4 in
Rozměr B	100 mm
Rozměr R	50 mm

## Technické údaje

Odbočení (úhel)	45°
Provedení spojky	Dodávaná spojka
Zachování funkčnosti	Ne
Montážní děrování ve dně	Ne
Rozmístění otvorů NATO	Ne
Změna směru	vodorovný
Nerezová ocel, mořená	Ne
Děrování bočnice	Ne
Provedení pro velká rozpětí	Ne
Druh spojky kabelového nosného systému	šroubovaný