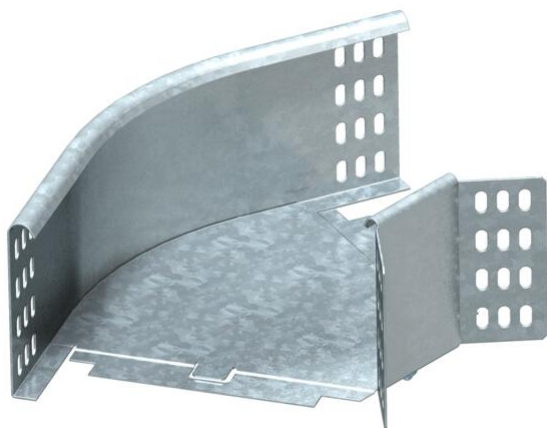


List technických údajů

45° oblouk 110 FT

Objednací číslo: 7068328



Oblouk 45°, horizontální, pro všechny typy kabelových žlabů s výškou bočnice 110 mm.

Úhlové spojky WKV 110 jsou určeny pro úhly 90° a lze je upravit na 45°.

Včetně příslušného upevňovacího materiálu.



St Ocel

FT žárově zinkováno ponorem

Kmenová data

Objednací číslo	7068328
Typ	RB 45 130 FT
Označení 1	Oblouk 45°
Označení 2	vodorovný, s úhlovou spojkou
Výrobce	OBO
Rozměr	110x300
Materiál	Ocel
Povrch	žárově zinkováno ponorem
Norma pro povrch	DIN EN ISO 1461
Nejmenší prodejní množství	1
Množstevní jednotka	Množství
Hmotnost	145 kg
Jednotka hmotnosti	kg/100 párů

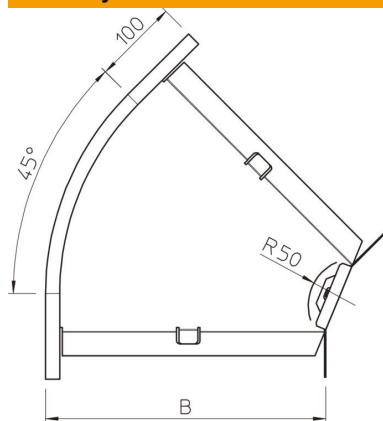
List technických údajů

45° oblouk 110 FT

Objednací číslo: 7068328



Rozměry



Šířka	300 mm
Šířka	12 in
Výška	110 mm
Výška	4 in
Tloušťka plechu	1 mm
Rozměr B	300 mm
Rozměr R	50 mm

Technické údaje

Odbočení (úhel)	45°
Provedení spojky	Dodávaná spojka
Zachování funkčnosti	Ne
Montážní děrování ve dně	Ne
Rozmístění otvorů NATO	Ne
Změna směru	vodorovný
Nerezová ocel, mořená	Ne
Děrování bočnice	Ne
Provedení pro velká rozpětí	Ne
Druh spojky kabelového nosného systému	šroubovaný