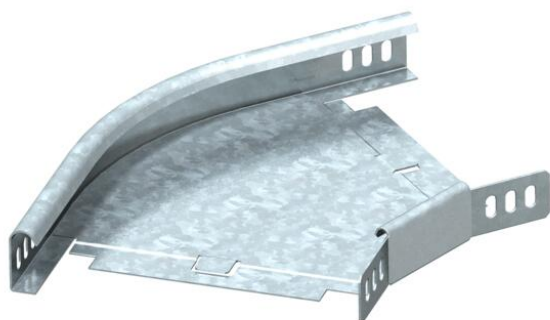


List technických údajů

45° oblouk 35 FT

Objednací číslo: 7065116



Oblouk 45°, horizontální, pro všechny typy kabelových žlabů s výškou bočnice 35 mm.

Úhlová spojka WKV 35 je určena pro oblouky 90° a lze je na místě upravit na 45°. Díl je dodáván nesmontovaný.

Včetně příslušného upevňovacího materiálu.



St Ocel

FT žárově zinkováno ponorem

Kmenová data

Objednací číslo	7065116
Typ	RB 45 310 FT
Označení 1	Oblouk 45°
Označení 2	vodorovný, s úhlovou spojkou
Výrobce	OBO
Rozměr	35x100
Materiál	Ocel
Povrch	žárově zinkováno ponorem
Norma pro povrch	DIN EN ISO 1461
Nejmenší prodejní množství	1
Množstevní jednotka	Množství
Hmotnost	43 kg
Jednotka hmotnosti	kg/100 párů

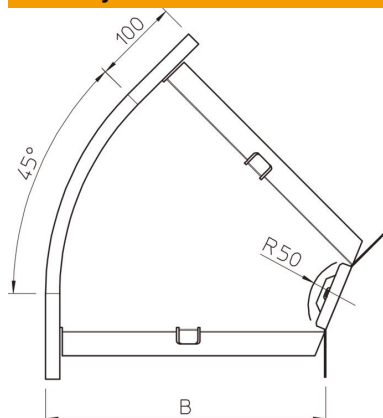
List technických údajů

45° oblouk 35 FT

Objednací číslo: 7065116



Rozměry



Šířka	100 mm
Šířka	4 in
Výška	35 mm
Výška	1 in
Rozměr B	100 mm
Rozměr R	50 mm

Technické údaje

Odbočení (úhel)	45°
Provedení spojky	Dodávaná spojka
Konstrukce	Pevný oblouk
Zachování funkčnosti	Ne
Montážní děrování ve dně	Ne
Rozmístění otvorů NATO	Ne
Změna směru	vodorovný
Nerezová ocel, mořená	Ne
Děrování bočnice	Ne
Teplotní rozsah použití, max.	120 °C
Teplotní rozsah použití, min.	-20 °C
Provedení pro velká rozpětí	Ne
Druh spojky kabelového nosného systému	šroubovaný