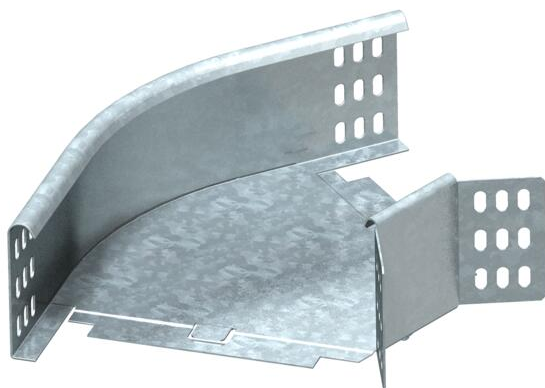


# List technických údajů

45° oblouk 85 FT

Objednací číslo: 7067313



Oblouk 45°, horizontální, pro všechny typy kabelových žlabů s výškou bočnice 85 mm.  
Díl je dodáván nesmontovaný. Úhlové spojky WKV 85 jsou určeny pro úhly 90° a lze je upravit na 45°.  
Včetně příslušného upevňovacího materiálu.



**St** Ocel

**FT** žárově zinkováno ponorem

## Kmenová data

Objednací číslo	7067313
Typ	RB 45 830 FT
Označení 1	Oblouk 45°
Označení 2	vodorovný, s úhlovou spojkou
Výrobce	OBO
Rozměr	85x300
Materiál	Ocel
Povrch	žárově zinkováno ponorem
Norma pro povrch	DIN EN ISO 1461
Nejmenší prodejní množství	1
Množstevní jednotka	Množství
Hmotnost	130 kg
Jednotka hmotnosti	kg/100 párů

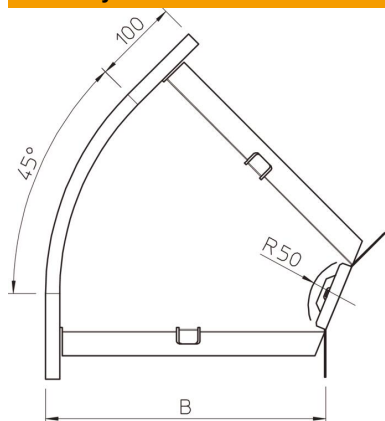
# List technických údajů

45° oblouk 85 FT

Objednací číslo: 7067313



## Rozměry



Šířka	300 mm
Šířka	12 in
Výška	85 mm
Výška	3 in
Tloušťka plechu	1 mm
Rozměr B	300 mm
Rozměr R	50 mm

## Technické údaje

Odbočení (úhel)	45°
Provedení spojky	Dodávaná spojka
Zachování funkčnosti	Ne
Montážní děrování ve dně	Ne
Rozmístění otvorů NATO	Ne
Změna směru	vodorovný
Nerezová ocel, mořená	Ne
Děrování bočnice	Ne
Provedení pro velká rozpětí	Ne
Druh spojky kabelového nosného systému	šroubovaný