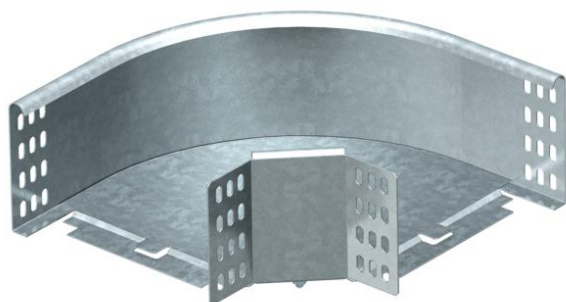


List technických údajů

90° oblouk 110 FT

Objednací číslo: 7127227



Oblouk 90°, horizontální, pro všechny typy kabelových žlabů s výškou bočnice 110 mm.

Díl je dodáván nesmontovaný.

Včetně příslušného upevňovacího materiálu.



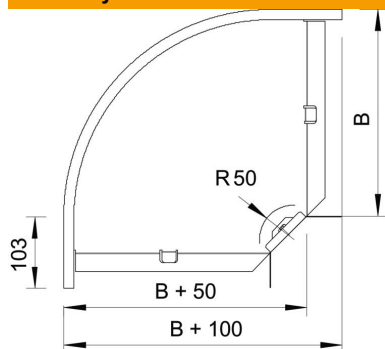
St Ocel

FT žárově zinkováno ponorem

Kmenová data

Objednací číslo	7127227
Typ	RB 90 120 FT
Označení 1	Oblouk 90°
Označení 2	vodorovný, s úhlovou spojkou
Výrobce	OBO
Rozměr	110x200
Materiál	Ocel
Povrch	žárově zinkováno ponorem
Norma pro povrch	DIN EN ISO 1461
Nejmenší prodejní množství	1
Množstevní jednotka	Množství
Hmotnost	150 kg
Jednotka hmotnosti	kg/100 párů

Rozměry



Šířka	200 mm
Šířka	8 in
Výška	110 mm
Výška	4 in
Rozměr B	200 mm
Rozměr R	50 mm

List technických údajů

90° oblouk 110 FT

Objednací číslo: 7127227



Technické údaje

Odbočení (úhel)	90°
Provedení spojky	Dodávaná spojka
Zachování funkčnosti	Ne
S vrchním dílem	Ne
Montážní děrování ve dně	Ne
Rozmístění otvorů NATO	Ne
Změna směru	vodorovný
Nerezová ocel, mořená	Ne
Děrování bočnice	Ne
Provedení pro velká rozpětí	Ne
Druh spojky kabelového nosného systému	šroubovaný