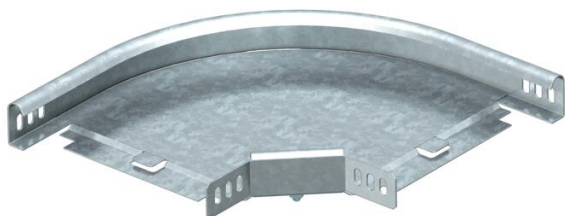


# List technických údajů

90° oblouk 35 FT

Objednací číslo: 7124120



Oblouk 90°, horizontální, pro všechny typy kabelových žlabů s výškou bočnice 35 mm.

Díl je dodáván nesmontovaný.

Včetně příslušného upevňovacího materiálu.



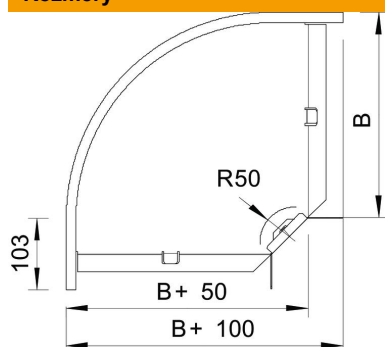
**St** Ocel

**FT** žárově zinkováno ponorem

## Kmenová data

Objednací číslo	7124120
Typ	RB 90 310 FT
Označení 1	Oblouk 90°
Označení 2	vodorovný, s úhlovou spojkou
Výrobce	OBO
Rozměr	35x100
Materiál	Ocel
Povrch	žárově zinkováno ponorem
Norma pro povrch	DIN EN ISO 1461
Nejmenší prodejní množství	1
Množstevní jednotka	Množství
Hmotnost	48 kg
Jednotka hmotnosti	kg/100 párů

## Rozměry



Šířka	100 mm
Šířka	4 in
Výška	35 mm
Výška	1 in
Rozměr B	100 mm
Rozměr R	50 mm

# List technických údajů

90° oblouk 35 FT

Objednací číslo: 7124120



## Technické údaje

Odbočení (úhel)	90°
Provedení spojky	Dodávaná spojka
Zachování funkčnosti	Ne
S vrchním dílem	Ne
Montážní děrování ve dně	Ne
Rozmístění otvorů NATO	Ne
Změna směru	vodorovný
Nerezová ocel, mořená	Ne
Děrování bočnice	Ne
Provedení pro velká rozpětí	Ne
Druh spojky kabelového nosného systému	šroubovaný