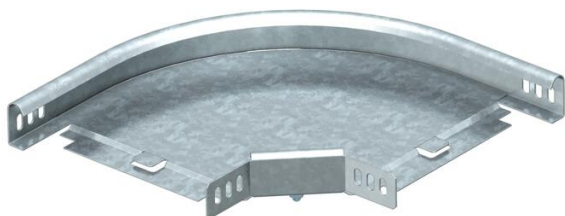


List technických údajů

90° oblouk 35 FS

Objednací číslo: 6043123



Oblouk 90°, horizontální, pro všechny typy kabelových žlabů s výškou bočnice 35 mm.
Díl je dodáván nesmontovaný.
Včetně příslušného upevňovacího materiálu.



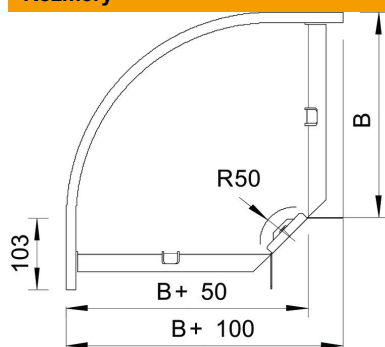
St Ocel

FS pásově zinkováno

Kmenová data

Objednací číslo	6043123
Typ	RB 90 315 FS
Označení 1	Oblouk 90°
Označení 2	vodorovný, s úhlovou spojkou
Výrobce	OBO
Rozměr	35x150
Materiál	Ocel
Povrch	pásově zinkováno
Norma pro povrch	DIN EN 10346
Nejmenší prodejní množství	1
Množstevní jednotka	Množství
Hmotnost	65 kg
Jednotka hmotnosti	kg/100 párů

Rozměry



Šířka	150 mm
Šířka	6 in
Výška	35 mm
Výška	1 in
Rozměr B	150 mm
Rozměr R	50 mm

List technických údajů

90° oblouk 35 FS

Objednací číslo: 6043123



Technické údaje

Odbočení (úhel)	90°
Provedení spojky	Dodávaná spojka
Konstrukce	Pevný oblouk
Zachování funkčnosti	Ne
S vrchním dílem	Ne
Montážní děrování ve dně	Ne
Rozmístění otvorů NATO	Ne
Změna směru	vodorovný
Nerezová ocel, mořená	Ne
Děrování bočnice	Ne
Provedení pro velká rozpětí	Ne
Druh spojky kabelového nosného systému	šroubovaný