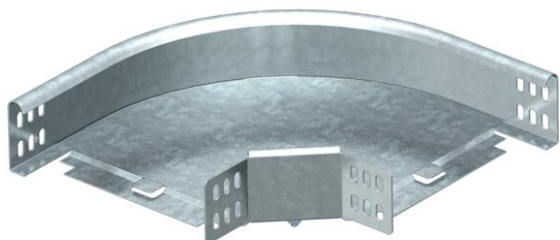


# List technických údajů

90° oblouk 60 FT

Objednací číslo: 7125100



Oblouk 90°, horizontální, pro všechny typy kabelových žlabů s výškou bočnice 60 mm.

Tvarový díl je dodáván nesmontovaný.

Včetně příslušného upevňovacího materiálu.

Šířka 50 mm je v hranatém provedení a neodpovídá obrázku.



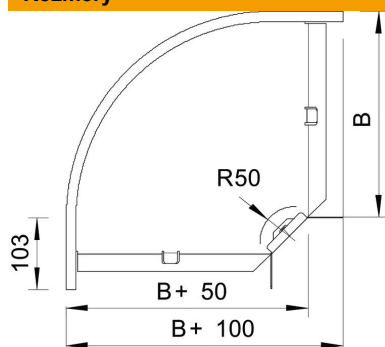
**St** Ocel

**FT** žárově zinkováno ponorem

## Kmenová data

Objednací číslo	7125100
Označení 1	Oblouk 90°
Označení 2	vodorovný, s úhlovou spojkou
Výrobce	OBO
Rozměr	60x100
Materiál	Ocel
Povrch	žárově zinkováno ponorem
Norma pro povrch	DIN EN ISO 1461
Nejmenší prodejní množství	1
Množstevní jednotka	Množství
Hmotnost	77,6 kg
Jednotka hmotnosti	kg/100 párů

## Rozměry



Šířka	100 mm
Šířka	4 in
Výška	60 mm
Výška	2 in
Rozměr B	100 mm
Rozměr R	50 mm

# List technických údajů

90° oblouk 60 FT

Objednací číslo: 7125100



## Technické údaje

Odbočení (úhel)	90°
Provedení spojky	Dodávaná spojka
Konstrukce	Pevný oblouk
Zachování funkčnosti	Ano
Montážní děrování ve dně	Ne
Rozmístění otvorů NATO	Ne
Změna směru	vodorovný
Nerezová ocel, mořená	Ne
Děrování bočnice	Ne
Provedení pro velká rozpětí	Ne
Druh spojky kabelového nosného systému	šroubovaný