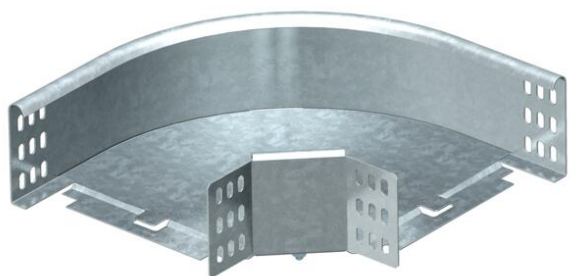


List technických údajů

90° oblouk 85 FS

Objednací číslo: 7001762



Oblouk 90°, horizontální, pro všechny typy kabelových žlabů s výškou bočnice 85 mm.
Díl je dodáván nesmontovaný.
Včetně příslušného upevňovacího materiálu.



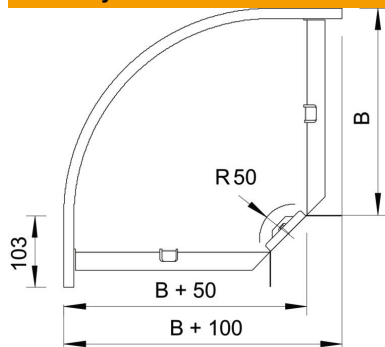
St Ocel

FS pásově zinkováno

Kmenová data

| | |
|----------------------------|------------------------------|
| Objednací číslo | 7001762 |
| Označení 1 | Oblouk 90° |
| Označení 2 | vodorovný, s úhlovou spojkou |
| Výrobce | OBO |
| Rozměr | 85x100 |
| Materiál | Ocel |
| Povrch | pásově zinkováno |
| Norma pro povrch | DIN EN 10346 |
| Nejmenší prodejní množství | 1 |
| Množstevní jednotka | Množství |
| Hmotnost | 65 kg |
| Jednotka hmotnosti | kg/100 párů |

Rozměry



| | |
|----------|--------|
| Šířka | 100 mm |
| Šířka | 4 in |
| Výška | 85 mm |
| Výška | 3 in |
| Rozměr B | 100 mm |
| Rozměr R | 50 mm |

List technických údajů

90° oblouk 85 FS

Objednací číslo: 7001762



Technické údaje

| | |
|--|-----------------|
| Odbočení (úhel) | 90° |
| Provedení spojky | Dodávaná spojka |
| Zachování funkčnosti | Ne |
| Montážní děrování ve dně | Ne |
| Rozmístění otvorů NATO | Ne |
| Změna směru | vodorovný |
| Nerezová ocel, mořená | Ne |
| Děrování bočnice | Ne |
| Provedení pro velká rozpětí | Ne |
| Druh spojky kabelového nosného systému | šroubovaný |